

ELETTROPOMPE DI SUPERFICIE JE(S)(X), AG(..)		I
Manuale d'istruzione all'uso e alla manutenzione	2	
MOTOR-DRIVEN SURFACE PUMP JE(S)(X), AG(..)		GB
Operating and maintenance manual	4	
ÉLECTROPOMPE DE SURFACE JE(S)(X), AG(..)		F
Manuel d'utilisation et d'entretien	6	
OBERFLÄCHEN-ELEKTROPUMPE JE(S)(X), AG(..)		D
Benutzungs- und wartungshandbuch	8	
ELECTROBOMBA DE SUPERFICIE JE(S)(X), AG(..)		E
Manual de instrucciones de empleo y manutención	10	
YTELPUMP JE(S)(X), AG(..)		S
\Instruktionsbok för drift och underhåll	12	
FRITSTÅENDE ELEKTROPUMPE JE(S)(X), AG(..)		DK
\Brugs- og vedligeholdelsesansvisninger	14	
PINTA-ASENNETTAVA SÄHKÖPUMPPU JE(S)(X), AG(..)		FIN
Käyttö- ja huolto-ohjeosa 2	16	
ELEKTRISCHE OPPERVLAKTEPOMP JE(S)(X), AG(..)		NL
Instructiehandleiding voor gebruik en onderhoud	18	
ELECTROBOMBA DE SUPERFÍCIE JE(S)(X), AG(..)		P
Manual de instruções para o uso e a manutenção	20	
ΗΛΕΚΤΡΑΝΤΛΙΑ ΕΠΙΦΑΝΕΙΑΣ JE(S)(X), AG(..)		GR
Εγχειρίδιο οδηγιών χρήσης και συντήρησης	22	
POVRCHOVÉ ELEKTRICKÉ ČERPADLO JE(S)(X), AG(..)		CZ
Příručka k použití a údržbě	24	
POVRCHOVÉ ELEKTRICKÉ ČERPADLO JE(S)(X), AG(..)		SK
Příručka na použitie a údržbu	26	
ELEKTROPOMPY POWIERZCHNIOWE JE(S)(X), AG(..)		PL
Podręcznik instrukcji użytkowania i konserwacji	28	
ПОВЕРХНОСТНЫЙ ЭЛЕКТРОНАСОС JE(S)(X), AG(..)		RU
\Инструкции по эксплуатации и техобслуживанию	30	
YÜZEY ELEKTRO POMPASI JE(S)(X), AG(..)		T
Kullanım ve Bakım kılavuzu	32	
JE(S)(X), AG(..) مضخّات كهربيّة سطحيّة للسطح		ع
كتيب لإرشادات الإستخدام و للصيانة جزء 2	34	

MANUALE D'ISTRUZIONE ALL'USO E ALLA MANUTENZIONE PARTE 2

DA CONSERVARE A CURA DELL'UTILIZZATORE

1. INTRODUZIONE

Il presente manuale istruzioni è costituito da due fascicoli: la PARTE 1, contenente informazioni generali a tutta la ns. produzione, e la PARTE 2, contenente informazioni specifiche per l'elettropompa che avete acquistato. Le due pubblicazioni sono tra loro complementari, quindi assicuratevi di essere in possesso di entrambe.

Attenersi alle disposizioni in esse contenute per ottenere l'ottimale rendimento ed il corretto funzionamento dell'elettropompa. Per eventuali altre informazioni, interpellate il rivenditore autorizzato più vicino.

Nel caso nelle due parti vi siano informazioni contrastanti tra loro attenersi alla specifica del prodotto PARTE 2.

È VIETATA A QUALSIASI TITOLO LA RIPRODUZIONE, ANCHE PARZIALE, DELLE ILLUSTRAZIONI E/O DEL TESTO.

Nella stesura del libretto istruzioni è stata utilizzata la seguente simbologia:

ATTENZIONE **Rischio di arrecare danno alla pompa o all'impianto**



Rischio di arrecare danno alle persone o alle cose



Rischio di natura elettrica

2. INDICE

1. INTRODUZIONE	pag. 2
2. INDICE	pag. 2
3. DESCRIZIONE ED USI ELETTROPOMPA	pag. 2
4. DATI TECNICI	pag. 2
5. PREPARAZIONE PER L'UTILIZZAZIONE	pag. 2
6. SCHEMI E DISEGNI	pag. 3

3. DESCRIZIONE ED USI ELETTROPOMPA

3.1. DESCRIZIONE

Denominazione: **ELETTROPOMPA DI SUPERFICIE AUTOADESCANTE**
Tipo: **AUTOADESCANTE**
Modello: **JESX, JEX, JES, JE, AGA, AGC, AGE, AGF**

3.2. USO PREVISTO

Pressurizzazione domestica, piccola irrigazione di giardini, movimentazione da serbatoi pozzi ecc, lavaggio di veicoli, piccole autoclavi a funzionamento automatico, trattamento di acqua pulita in genere, (movimentazione di acqua potabile JES, JE).

Solo le versioni GARDEN, conformi alla Direttiva 2000/14/CE (emissione acustica ambientale delle macchine ed attrezzature destinate a funzionare all'aperto), sono previste per l'uso mobile e all'aperto.

Utilizzare le elettropompe in base alle loro caratteristiche tecniche.

3.3. USO NON PREVISTO

Non sono utilizzabili per movimentare:

- acqua sporca o con corpi in sospensione;
- acqua con presenza di acidi o basi ed in genere liquidi corrosivi;
- acqua con temperature superiori a quanto riportato in tabella 4;

- acqua di mare;
- liquidi infiammabili ed in genere pericolosi.

Le elettropompe non devono mai funzionare in assenza del liquido.

4. DATI TECNICI

4.1. DATI TECNICI POMPE JESX, JEX, JES, JE

	U.M.	JES, JE	JESX, JEX
Temperatura max liquido pompato	°C	35 uso domestico secondo CE-EN 60335-241	
		45 altri impieghi	60 altri impieghi

	U.M.	JE	JEX	JES	JESX
Diametro aspirazione	*	G 1½		G 1	
Diametro mandata	*	G 1			
Pressione massima di esercizio	MPa	0.6			

* = filettatura secondo UNI ISO 228

4.2. DATI TECNICI POMPE AGA, AGC, AGE, AGF

	U.M.	AGA (modelli)	AGC	AGE	AGF
Temperatura max liquido pompato	°C	45			
Diametro aspirazione	*	G 1 (060/075/100) G 1½ (150/200/300)	G 1½	G 1	
Diametro mandata	*	G 1			
Pressione max di esercizio	MPa	0.6 (060/075/100) 1 (150/200/300)	1	0.6	
Percentuale max di sabbia aspirata	g/mc	40		-	

* = filettatura secondo UNI ISO 228

4.3. DATI TECNICI MOTORI

TIPO	A ventilazione forzata T.E.F.C.
DATI ELETTRICI	Vedere targhetta elettropompa
PROTEZIONE CONTRO I SOVRACCARICHI	MONOFASE: se non diversamente indicato su foglio aggiuntivo, termica con riarmo automatico. TRIFASE: a cura dell'installatore.

4.4. INFORMAZIONI SUL RUMORE AEREO

Pompa	P2 [kW]	Altezza d'Asse	LpA [dB]*
JES(X)	0.37÷0.60	63	<70
JE(X)	0.60÷0.88 1.1	71	71
		80	76
AGE	0.37÷0.60	63	<70
AGF	0.6-0.8		
AGA	0.44÷0,75 1.1÷2.2	71	71
		80	76
AGC	1.1÷2.2	80	76

La tabella riporta i valori di emissione sonora massimi per le elettropompe.

* Livello di pressione sonora - Media dei rilievi ad un metro di distanza dalla pompa. Tolleranza ± 2.5 dB.

5. PREPARAZIONE PER L'UTILIZZAZIONE

ATTENZIONE **PER SOLLEVARE O SPOSTARE L'ELETTROPOMPA USARE LA MANIGLIA SE PROVISTA O PRENDERLA TRA LE MANI; NON USARE MAI IL CAVO ELETTRICO DI ALIMENTAZIONE.**

5.1. INSTALLAZIONE

Per l'installazione delle pompe seguire quanto riportato nella PARTE 1. al capitolo 7.2 e i seguenti punti:

- utilizzare tubazioni del diametro appropriato tenendo presente che, in alcuni modelli, il diametro di aspirazione (lato frontale pompa) è maggiore di quello di mandata (lato superiore pompa), (vedi cap.4).

5.2. RIEMPIMENTO DELLA POMPA JE(S)(X) (FIG.1); AG (FIG.2)

ATTENZIONE OPERAZIONE DA EFFETTUARE CON LA BASETTA ELETTRICA DEL MOTORE PERFETTAMENTE CHIUSA.

- a) Svitare il tappo esagonale (1-2) posto sulla sommità del corpo pompa;

- b) Con l'ausilio di un imbuto riempire d'acqua la pompa fino alla traccimazione;

- c) Riavvitare il tappo esagonale fino a bloccarlo, per impedire infiltrazioni d'aria.

5.3. ASSEMBLAGGIO E INSTALLAZIONE GRUPPI DI PRESSURIZZAZIONE DOMESTICI

Le pompe della serie AGA-AGC-AGE-AGF possono essere già predisposte all'assemblaggio di manometro, pressostato (da fissare al corpo pompa) e raccordo a tre vie.

Per l'assemblaggio del gruppo seguire il manuale d'istruzione specifico.

6. SCHEMI E DISEGNI

FIG. 1

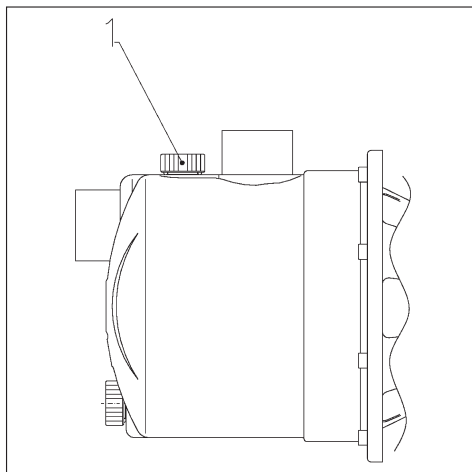
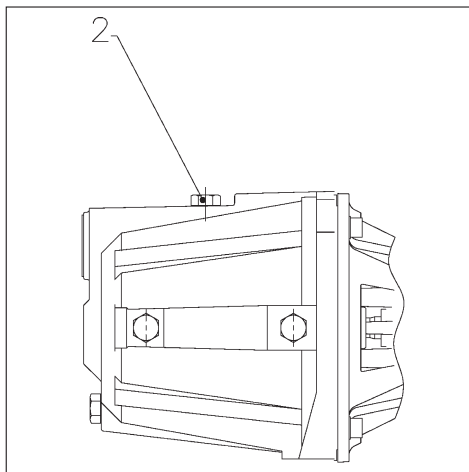


FIG. 2



DICHIARAZIONE DI CONFORMITÀ' ALLA DIRETTIVA 2000/14/CE

Noi, **EBARA PUMPS EUROPE S.p.A.**, via Campo Sportivo, 30 - 38023 CLES (TN), dichiariamo sotto la nostra responsabilità che i ns. prodotti elencati nella tabella in fondo pagina sono in conformità alla Direttiva 2000/14/CE articolo 13 e procedura di controllo interno di fabbricazione secondo l' allegato V. Lwa (M): livello di potenza sonora, (ponderato A), misurato • Lwa (G): livello di potenza sonora, (ponderato A), garantito. (vedere la tabella in fondo pagina).

Mr. SASAKI KENICHI

President

Sasaki

Brendola, 01 September 2003

GARDEN

	JES M5, JES M6, JES M8, JESX M5, JESX M6, JESX M8, AGE 050M, AGE 060M, AGE 080M, AGF 060M, AGF 080M, AGF 060M, AGF 080M	JEM 80, JEM 100, JEM 120, JEXM 80, JEXM 100, JEXM 120, AGA 060M, AGA 075M, AGA 100M	JEM 150, JEXM 150
Lwa (M)	74 dB/pW	78 dB/pW	83 dB/pW
Lwa (G)	76 dB/pW	80 dB/pW	85 dB/pW

1. INTRODUCTION

This instruction manual is split into two booklets: PART 1, containing general information regarding our whole product range; and PART 2, containing information specific to the motor-driven pump you have purchased. The two publications are complementary to each other, so make sure you have both.

Comply with the instructions contained in them to get the most out of your motor-driven pump and assure its proper operation. If you need further information, get in touch with your nearest authorized dealer.

If information in the two parts contradict each other, take PART 2 containing the product's specific information as valid.

NO PART OF THESE ILLUSTRATIONS AND/OR TEXT MAY BE REPRODUCED FOR ANY REASON.

The following symbols have been used in the compilation of this instruction booklet:

WARNING Risk of damaging the pump or system



Risk of causing injury or damaging property



Electrical hazard

2. CONTENTS

1. INTRODUCTION	page 4
2. CONTENTS	page 4
3. DESCRIPTION AND USE OF MOTOR-DRIVEN PUMP	page 4
4. SPECIFICATIONS	page 4
5. PREPARING FOR USE	page 4
6. DIAGRAMS AND DRAWINGS	page 5

3. DESCRIPTION AND USE OF MOTOR-DRIVEN PUMP

3.1. DESCRIPTION

Description: **MOTOR-DRIVEN SURFACE PUMP**
Type: **SELF-PRIMING**
Model: **JESX, JEX, JES, JE, AGA, AGC, AGE, AGF**

3.2. USE FOR WHICH PUMPS ARE DESIGNED

Domestic water boosting, small-scale garden watering, handling from tanks, wells etc., vehicle washing, small pressure vessels featuring automatic operation, treatment of clean water in general (handling of drinking water JES, JE).

Only the GARDEN versions, conforming to EC Directive 2000/14 (noise emission in the environment by equipment for use outdoors) are designed for portable use outdoors.

Use the motor-driven pumps based on their technical specifications.

3.3. USE FOR WHICH PUMPS ARE NOT DESIGNED

The pumps cannot be used to handle:

- dirty water or water with solids in suspension;
- water containing acids or bases, and corrosive liquids in general;
- water with a temperature over the temperature limit given in table 4;
- seawater;

- flammable liquids and hazardous liquids in general.

The motor-driven pumps must never be made to work without liquid.

4. SPECIFICATIONS

4.1. JESX, JEX, JES, JE PUMP SPECIFICATIONS

	U.M.	JES, JE	JESX, JEX
Max. temperature of liquid pumped	°C	35 domestic use according to CE-EN 60335-241	60 other uses
		45 other uses	

	U.M.	JE	JEX	JES	JESX
Suction diameter	*	G 1¼		G 1	
Delivery diameter	*	G 1			
Maximum working pressure	MPa	0.6			

* = threading according to ISO 228

4.2. AGA, AGC, AGE, AGF PUMP SPECIFICATIONS

	U.M.	AGA (models)	AGC	AGE	AGF
Max. temperature of liquid pumped	°C	45			
Suction diameter	*	G 1 (060/075/100)	G 1½	G 1	G 1
		G 1½ (150/200/300)			
Delivery diameter	*	G 1			
Max. working pressure	MPa	0.6 (060/075/100)	1	0.6	0.6
		1 (150/200/300)			
Max. percentage of sand drawn in	g/mc	40		-	

* = threading according to ISO 228

4.3. MOTOR SPECIFICATIONS

TYPE	TEFC
RATINGS	See motor-driven pump rating plate
OVERLOAD PROTECTION	SINGLE PHASE: unless otherwise stated on the additional sheet, thermal cutout w/ automatic reset. THREE PHASE: by installer

4.4. INFORMATION ON AIRBORNE NOISE

Pump	P2 [kW]	Shaft height	LpA [dB]*
JES(X)	0.37÷0.60	63	<70
JE(X)	0.60÷0.88 1.1	71	71
		80	76
AGE	0.37÷0.60	63	<70
AGF	0.6-0.8		
AGA	0.44÷0.75 1.1÷2.2	71	71
		80	76
AGC	1.1÷2.2	80	76

The table gives maximum sound emission values for the motor-driven pumps

* Sound pressure level - Mean value of measurements taken one metre from the pump. Tolerance ± 2.5 dB.

5. PREPARING FOR USE

WARNING USE THE HANDLE TO LIFT OR MOVE THE MOTOR-DRIVEN PUMP, IF IT HAS ONE, OR HOLD IT IN YOUR HANDS: NEVER USE THE POWER CORD.

5.1. INSTALLATION

To install the pumps, proceed as directed in PART 1, chapter 7.2 and in the following points:

- use pipes of a suitable diameter, bearing in mind that, in some models, suction diameter (front side of pump) is greater than delivery diameter (top side of pump), (see chap. 4).

5.2. FILLING THE PUMP JE(S)(X) (FIG.1); AG (FIG.2)

WARNING OPERATION TO BE PERFORMED WITH THE MOTOR'S TERMINAL STRIP FULLY CLOSED.

- Unscrew the hexagonal cap (1-2) located on the top of the pump casing;

- With the aid of a funnel, fill the pump with water to overflowing;
- Screw the hexagonal cap back on until it is locked tight to prevent air getting in.

5.3. ASSEMBLING AND INSTALLING DOMESTIC WATER BOOSTER SETS

AGA-AGC-AGE-AGF-series pumps can be supplied ready to accommodate a pressure gauge, pressure switch (to be fastened to the pump casing) and three-way fitting. To assemble the set, refer to the specific instruction manual.

GB

6. DIAGRAMS AND DRAWINGS

FIG. 1

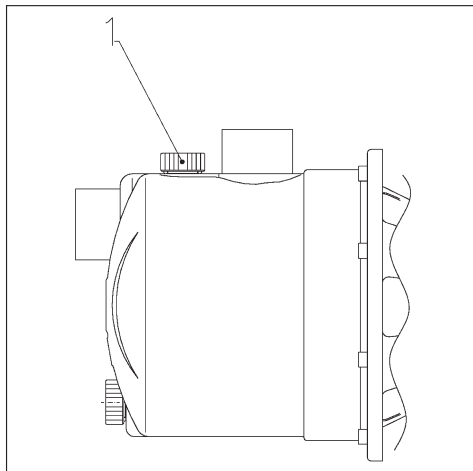
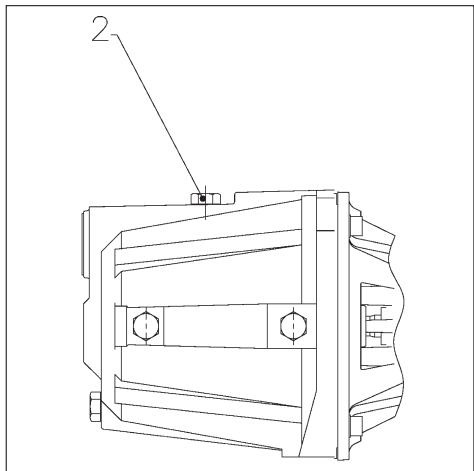
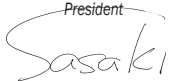


FIG. 2



DECLARATION OF CONFORMITY TO EC DIRECTIVE 2000/14
 We, **EBARA PUMPS EUROPE S.p.A.**, via Campo Sportivo, 30 - 38023 CLES (TN) Italy, hereby declare under own responsibility that our products listed in the table at the foot of the page are in conformity with EC Directive 2000/14 article 13 and internal production control procedure according to appendix V. Lwa (M): sound power level (A-weighted), measured • Lwa (G): sound power level (A-weighted), guaranteed. (see table at foot of page).

Mr. SASAKI KENICHI
 President

 Brendola, 01 September 2003

GARDEN			
	JES M5, JES M6, JES M8, JESX M5, JESX M6, JESX M8, AGE 050M, AGE 060M, AGE 080M, AGF 060M, AGF 080M, AGF 060M, AGF 080M	JEM 80, JEM 100, JEM 120, JEXM 80, JEXM 100, JEXM 120, AGA 060M, AGA 075M, AGA 100M	JEM 150, JEXM 150
Lwa (M)	74 dB/pW	78 dB/pW	83 dB/pW
Lwa (G)	76 dB/pW	80 dB/pW	85 dB/pW

1. INTRODUCTION

Le présent manuel est constitué de deux fascicules: la 1ère PARTIE qui contient des informations générales sur nos produits et la 2ème PARTIE qui contient des informations spécifiques sur l'électropompe en question. Les deux fascicules sont complémentaires et il convient de vérifier s'ils ont bien été fournis.

Se conformer aux indications qui y sont contenues pour avoir un rendement optimal et garantir le fonctionnement correct de l'électropompe. Prière de contacter le revendeur agréé le plus proche pour avoir éventuellement de plus amples informations.

S'il devait y avoir des indications contradictoires entre les deux parties, se conformer à celles reportées dans la 2ème PARTIE.

TOUTE REPRODUCTION, MÊME PARTIELLE, DES ILLUSTRATIONS ET/OU DU TEXTE EST INTERDITE, QUEL QU'EN SOIT LE MOTIF.

Les symboles suivants ont été utilisés pour rédiger ce manuel:

ATTENTION Risque d'abîmer la pompe ou l'installation



Risque d'accident ou d'endommager les biens



Risque de nature électrique

2. SOMMAIRE

- | | |
|--|--------|
| 1. INTRODUCTION | page 6 |
| 2. SOMMAIRE | page 6 |
| 3. DESCRIPTION ET EMPLOI DE L'ÉLECTROPOMPE | page 6 |
| 4. DONNÉES TECHNIQUES | page 6 |
| 5. PRÉPARATION EN VUE DE L'UTILISATION | page 6 |
| 6. SCHÉMAS ET DESSINS | page 7 |

3. DESCRIPTION ET EMPLOI DE L'ÉLECTROPOMPE

3.1. DESCRIZIONE

Nom: **ÉLECTROPOMPE DE SURFACE**
 Type: **AUTO-AMORÇANTE**
 Modèle: **JESX, JEX, JES, JE, AGA, AGC, AGE, AGF**

3.2. USAGE PRÉVU

Pressurisation domestique, irrigation modérée de jardins, acheminement de liquides provenant de réservoirs, de puits, etc., lavage de véhicules, petits autoclaves à fonctionnement automatique, traitement de l'eau propre en général, (acheminement de l'eau potable JES, JE).

Seules les versions GARDEN, conformes à la Directive 2000/14/CE (émission acoustique ambiante des machines et des appareils destinés à fonctionner en plein air), peuvent être déplacées et sont prévues pour être utilisées en plein air.

Utiliser les électropompes en fonction de leurs caractéristiques techniques.

3.3. USAGE NON PRÉVU

Ne pas les utiliser pour acheminer:

- de l'eau sale ou avec des corps en suspension;
- de l'eau contenant des acides, des bases ou en général des liquides corrosifs;
- de l'eau ayant une température supérieure à celles reportées dans le tableau 4;

- de l'eau de mer;
- des liquides inflammables ou tout au moins dangereux.

Les électropompes ne doivent jamais fonctionner à sec.

4. DONNÉES TECHNIQUES

4.1. DONNÉES TECHNIQUES POMPES JESX, JEX, JES, JE

	U.M.	JES, JE	JESX, JEX
Température max. du liquide pompé	°C	35 usage domestique selon CE-EN 60335-241	60 autres emplois
		45 autres emplois	60 autres emplois

	U.M.	JE	JEX	JES	JESX
Diamètre aspiration	*	G 1½		G 1	
Diamètre refoulement	*	G 1			
Pression maximale de service	MPa	0.6			

* = filetage selon UNI ISO 228

4.2. DONNÉES TECHNIQUES POMPES AGA, AGC, AGE, AGF

	U.M.	AGA (modèles)	AGC	AGE	AGF
Température max. du liquide pompé	°C	45			
Diamètre aspiration	*	G 1 (060/075/100)	G	G 1	
		G 1½ (150/200/300)	1½		
Diamètre refoulement	*	G 1			
Pression max. de service	MPa	0.6 (060/075/100)	1	0.6	
		1 (150/200/300)			
Pourcentage max. de sable aspiré	g/m³	40		-	

* = filetage selon UNI ISO 228

4.3. DONNÉES TECHNIQUES MOTEURS

TYPE	À ventilation forcée T.E.F.C.
DONNÉES ÉLECTRIQUES	Voir plaque sur l'électropompe
PROTECTION CONTRE LES SURCHARGES	MONOPHASEE: thermique avec réarmement automatique, sauf en cas d'indication contraire sur le document complémentaire TRIPHASEE: à la charge de l'installateur

4.4. INFORMATIONS SUR LE BRUIT AÉRIEN

Pompe	P2 [kW]	Hauteur axe	LpA [dB]*
JES(X)	0.37÷0.60	63	<70
JE(X)	0.60÷0.88	71	71
		80	76
AGE	0.37÷0.60	63	<70
AGF	0.6-0.8		
AGA	0.44÷0.75	71	71
		80	76
AGC	1.1÷2.2	80	76

Le tableau reporte les valeurs maximales d'émission acoustique pour les électropompes

* Niveau de pression sonore - Moyenne des relevés à un mètre de la pompe. Tolérance ± 2.5 dB.

5. PRÉPARATION EN VUE DE L'UTILISATION

ATTENTION SE SERVIR DE LA POIGNÉE (SI ELLE EST PRÉVUE) OU TENIR L'ÉLECTROPOMPE DANS LES MAINS POUR LA SOULEVER OU LA DÉPLACER; NE JAMAIS LA PRENDRE PAR LE CÂBLE ÉLECTRIQUE.

5.1. INSTALLATION

Suivre les indications reportées dans la 1ère PARTIE au chapitre 7.2 et aux points suivants pour installer les pompes:

- Utiliser des tuyaux ayant un diamètre approprié en tenant compte que le diamètre d'aspiration (côté frontal de la pompe) est supérieur à celui de refoulement (côté supérieur de la pompe) pour certains modèles, (voir chap. 4).

5.2. REMPLISSAGE DE LA POMPE JE(S)(X) (FIG.1); AG (FIG.2)

ATTENTION OPÉRATION À EFFECTUER AVEC LA PLAQUETTE ÉLECTRIQUE DU MOTEUR PARFAITEMENT FERMÉE.

- a) Dévisser l'écrou hexagonal (1-2) situé en haut du corps de la pompe;

- b) Remplir la pompe d'eau jusqu'à ce qu'elle déborde avec un entonnoir;
c) Revisser le bouchon hexagonal en le bloquant pour éviter toute infiltration d'air.

5.3. ASSEMBLAGE ET INSTALLATION GROUPES DE PRESSURISATION DOMESTIQUES

Les pompes de la série AGA-AGC-AGE-AGF peuvent déjà être prévues pour y monter un manomètre, un pressostat (à fixer au corps de la pompe) et un raccord à trois voies.

Se référer au manuel spécifique pour assembler le groupe.

6. SCHÉMAS ET DESSINS

FIG. 1

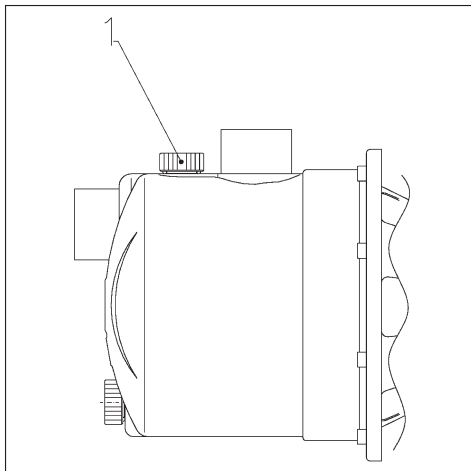
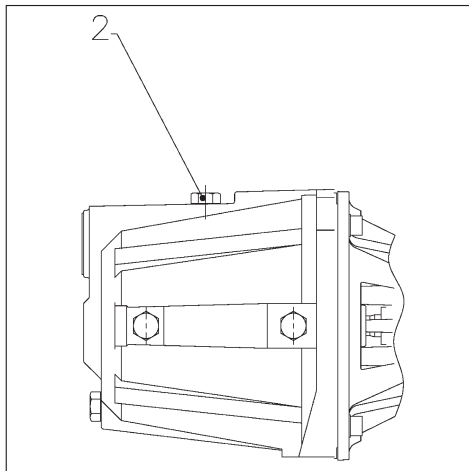


FIG. 2



DÉCLARATION DE CONFORMITÉ À LA DIRECTIVE 2000/14/CE

La société **EBARA PUMPS EUROPE S.p.A.**, via Campo Sportivo, 30 - 38023 CLES (TN), déclare sous sa propre responsabilité que les produits énumérés dans le tableau au bas de la page sont conformes à la Directive 2000/14/CE article 13 et à la procédure interne de contrôle de la fabrication selon l'annexe V. Lwa (M): niveau de puissance sonore, (pondéré A), mesuré • Lwa (G): niveau de puissance sonore, (pondéré A), garanti. (voir le tableau au bas de la page)

M. SASAKI KENICHI

Président

Brendola, 1^{er} septembre 2003

GARDEN

	JES M5, JES M6, JES M8, JESX M5, JESX M6, JESX M8, AGE 050M, AGE 060M, AGE 080M, AGF 060M, AGF 080M, AGF 060M, AGF 080M	JEM 80, JEM 100, JEM 120, JEXM 80, JEXM 100, JEXM 120, AGA 060M, AGA 075M, AGA 100M	JEM 150, JEXM 150
Lwa (M)	74 dB/pW	78 dB/pW	83 dB/pW
Lwa (G)	76 dB/pW	80 dB/pW	85 dB/pW

1. EINLEITUNG

Das vorliegende Handbuch besteht aus zwei Broschüren: dem TEIL 1, der die allgemeinen Informationen zu unserer Produktion enthält, und dem TEIL 2, der die spezifischen Informationen zu der von Ihnen erworbenen Elektropumpe enthält. Die beiden Veröffentlichungen ergänzen sich gegenseitig; stellen Sie daher sicher, dass Sie im Besitz beider sind.

Beachten Sie die in ihnen enthaltenen Anweisungen, um die Erzielung der optimalen Leistungen sowie den ordnungsgemäßen Betrieb der Elektropumpe sicherzustellen. Wenden Sie sich für eventuelle Informationen an den nächsten Vertragshändler. Falls die beiden Teile voneinander abweichende Informationen aufweisen sollten, so gelten die spezifischen Angaben zum Produkt in TEIL 2.

JEDE WIEDERGABE, AUCH AUSZUGSWEISE, DER ABBILDUNGEN UND/ODER DES TEXTES IST UNTERSAGT.

Bei der Erstellung des Anweisungshandbuchs wurden die folgenden Symbole verwendet:

ACHTUNG

Gefahr der Beschädigung der Pumpe oder der Anlage



Gefahr der Verletzung oder der Sachbeschädigung



Gefahr durch elektrischen Strom

2. INHALT

1. EINLEITUNG	Seite 8
2. INHALT	Seite 8
3. BESCHREIBUNG DER ELEKTROPUMPE	Seite 8
4. TECHNISCHE DATEN	Seite 8
5. VORBEREITUNG FÜR DIE BENUTZUNG	Seite 8
6. PLÄNE UND ZEICHNUNGEN	Seite 9

3. BESCHREIBUNG DER ELEKTROPUMPE

3.1. BESCHREIBUNG

Bezeichnung: **OBERFLÄCHEN-ELEKTROPUMPE**
Typ: **SELBSTANSAUGEND**
Modell: **JESX, JEX, JES, JE, AGA, AGC, AGE, AGF**

3.2. VORGESEHENE VERWENDUNG

Druckverdichtung im Haushaltsbereich, kleine Bewässerungsanlagen für den Garten, Bewegung aus Schachttanks usw., Waschen von Fahrzeugen, kleine Autoklave mit automatischem Betrieb, Aufbereitung von sauberem Wasser im Allgemeinen, (Bewegung von Trinkwasser JES, JE).

Nur die Versionen GARDEN, die der EU-Richtlinie 2000/14 (Raumschallemission von Maschinen und Geräte für den Einsatz im Freien) sind für den mobilen Einsatz im Freien vorgesehen.

Setzen Sie die Elektropumpen unter Beachtung ihrer technischen Eigenschaften ein.

3.3. NICHT VORGESEHENE VERWENDUNG

Nicht einsetzen zum Pumpen von:

- Schmutzwasser oder Wasser mit schwebenden Körpern;
- Wasser, das Säuren, Laugen oder ätzende Flüssigkeiten im Allgemeinen enthält;
- Wasser mit Temperaturen, die die Angaben in Tabelle 4 übersteigen;

- Salzwasser;
- entzündlichen Flüssigkeiten oder gefährlichen Flüssigkeiten im Allgemeinen.

Die Elektropumpen dürfen nie trocken laufen.

4. TECHNISCHE DATEN

4.1. TECHNISCHE DATEN PUMPEN JESX, JEX, JES, JE

	ME	JES, JE	JESX, JEX		
Max. Temperatur der gepumpten Flüssigkeit	°C	35 Einsatz im Haushalt gemäß CE-EN 60335-241			
		45 sonstige Anwendungen	60 sonstige Anwendungen		
	ME	JE	JEX	JES	JESX
Durchmesser Ansaugung	*	G 1¼		G 1	
Durchmesser Auslass	*	G 1			
Max. Betriebsdruck	MPa	0.6			

* = Gewinde UNI ISO 228

4.2. TECHNISCHE DATEN PUMPEN AGA, AGC, AGE, AGF

	ME	AGA (Modelle)	AGC	AGE	AGF
Max. Temperatur der gepumpten Flüssigkeit	°C	45			
Durchmesser Ansaugung	*	G 1 (060/075/100) G 1½ (150/200/300)	G 1½	G 1	
Durchmesser Auslass	*	G 1			
Max. Betriebsdruck	MPa	0.6 (060/075/100) 1 (150/200/300)	1	0.6	
Max. Prozentsatz angesaugter Sand	g/mc	40		-	

* = Gewinde UNI ISO 228

4.3. TECHNISCHE DATEN MOTOREN

TYP	mit Zwangsbelüftung T.E.F.C.
ELEKTRISCHE DATEN	Siehe Typenschild der Elektropumpe
SCHUTZ GEGEN ÜBERLASTUNG	EINPHASIG: falls auf dem Zusatzblatt nicht anders angegeben mit Thermoelement mit automatischer Rückstellung. DREHSTROM: zulasten des Installateurs.

4.4. INFORMATIONEN ZUM LUFTGERÄUSCH

Pumpe	P2 [kW]	Höhe der Achse	LpA [dB]*
JES(X)	0.37+0.60	63	<70
JE(X)	0.60+0.88	71	71
	1.1	80	76
AGE	0.37+0.60	63	<70
AGF	0.6-0.8		
AGA	0.44+0.75	71	71
	1.1+2.2	80	76
AGC	1.1+2.2	80	76

Die Tabelle gibt die Werte der max. Schallemissionen der Elektropumpen wieder.

* Schalldruckpegel - Mittelwert, gemessen in einer Entfernung von einem Meter von der Pumpe. Toleranz ± 2,5 dB.

5. VORBEREITUNG FÜR DIE BENUTZUNG

ACHTUNG BENUTZEN SIE ZUM HEBEN ODER BEWEGEN DER ELEKTROPUMPE DEN GRIFF ODER NEHMEN SIE SIE IN DIE HAND; NIE DAS NETZKABEL BENUTZEN.

5.1. INSTALLATION

Beachten Sie bei der Installation der Pumpen die Angaben in Kapitel 7.2 von TEIL 1 sowie die folgenden Punkte:

- Verwenden Sie Leitungen von geeignetem Durchmesser und berücksichtigen Sie, dass der Durchmesser der Ansaugung bei einigen Modellen (Vorderseite der Pumpe) größer als der des Auslasses ist (Oberseite der Pumpe), (siehe Kap. 4).

5.2. ANFÜLLEN DER PUMPE JE(S)(X) (ABB. 1); AG (ABB. 2)

ACHTUNG DIESE ARBEITEN MÜSSEN MIT PERFEKT VERSCHLOSSENER ELEKTRIK DER PUMPE VORGENOMMEN WERDEN.

- a) Schrauben Sie den Sechskantstopfen (1 - 2) ab, der sich vorne am Pumpenkörper befindet;

- b) füllen Sie die Pumpen mithilfe eines Trichters bis zum Überlaufen mit Wasser;
c) ziehen Sie den Sechskantstopfen wieder fest zu, um ein Eindringen von Luft zu vermeiden.

5.3. MONTAGE UND INSTALLATION VON DRUCKVERDICHTUNG SAGGREGATEN FÜR DEN EINSATZ IM HAUSHALT

Die Pumpen der Serien AGA-AGC-AGE-AGF können bereits für den Anschluss von Manometer, Druckwächter (am Pumpenkörper anzubringen) und Dreiweganschluss vorbereitet sein. Beachten Sie bei der Montage des Aggregats das spezifische Anweisungshandbuch.

6. PLÄNE UND ZEICHNUNGEN

ABB. 1

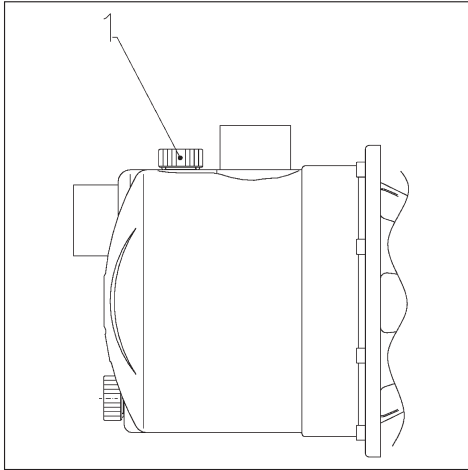
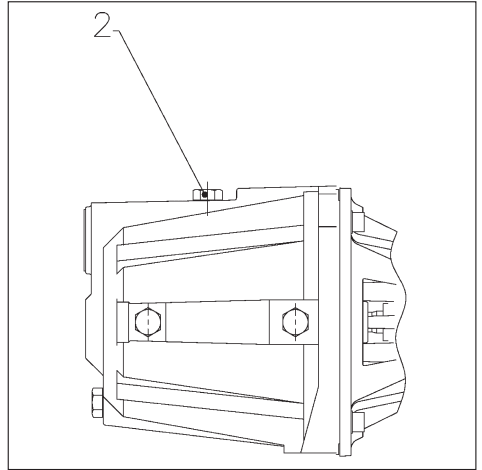


ABB. 2



ERKLÄRUNG DER KONFORMITÄT MIT DER EU-RICHTLINIE 2000/14

Wir, EBARA PUMPS EUROPE S.p.A., Via Campo Sportivo, 30 - 38023 CLES (TN), erklären auf unsere eigene Verantwortung, dass unsere Produkte, die in der Tabelle auf dieser Seite aufgeführt werden, der EU-Richtlinie 2000/14, Artikel 13 sowie dem internen Verfahren für die Kontrolle der Herstellung gemäß Anlage V entsprechen. Lwa (M): Schalleistungspegel, (gewogen A), gemessen • Lwa (G): Schalleistungspegel, (gewogen A), garantiert. (siehe Tabelle unten auf dieser Seite)

Herr SASAKI KENICHI

Vorsitzender

Sasaki

Brendola, 01. September 2003

GARDEN

	JES M5, JES M6, JES M8, JESX M5, JESX M6, JESX M8, AGE 050M, AGE 060M, AGE 080M, AGF 060M, AGF 080M, AGF 060M, AGF 080M	JEM 80, JEM 100, JEM 120, JEXM 80, JEXM 100, JEXM 120, AGA 060M, AGA 075M, AGA 100M	JEM 150, JEXM 150
Lwa (M)	74 dB/pW	78 dB/pW	83 dB/pW
Lwa (G)	76 dB/pW	80 dB/pW	85 dB/pW

MANUAL DE INSTRUCCIONES DE EMPLEO Y MANUTENCIÓN PARTE 2

EL EXPLOTADOR SE DEBE ENCARGAR DE LA CONSERVACIÓN DE ESTE MANUAL

1. INTRODUCCIÓN

El presente manual de instrucciones está compuesto por dos partes: La PARTE 1 ilustra en modo general nuestra línea de productos y la PARTE 2 contiene informaciones específicas relativas a la electrobomba que usted ha adquirido. Estas dos publicaciones son complementarias y, por lo tanto, se debe asegurar de poseer las dos partes.

Es necesario atenerse a las disposiciones contenidas en el manual para lograr el máximo rendimiento y el funcionamiento correcto de la electrobomba. Si desea otras informaciones, póngase en contacto con el distribuidor autorizado más cercano a usted.

Si encuentra informaciones discordantes en ambas partes, atégase a las especificaciones del producto en la PARTE 2.

SE PROHÍBE TOTALMENTE LA REPRODUCCIÓN, INCLUSO PARCIAL, DE LAS ILUSTRACIONES Y/O DEL TEXTO.

En este manual de instrucciones se ha utilizado la siguiente simbología:

CUIDADO Riesgo de producir daños a la bomba o a la instalación



Riesgo de producir daños a las personas o a las cosas



Riesgos de naturaleza eléctrica

2. ÍNDICE

- | | |
|---|---------|
| 1. INTRODUCCIÓN | pág. 10 |
| 2. ÍNDICE | pág. 10 |
| 3. DESCRIPCIÓN Y EMPLEOS DE LA ELECTROBOMBA | pág. 10 |
| 4. DATOS TÉCNICOS | pág. 10 |
| 5. PREPARACIÓN PARA LA UTILIZACIÓN | pág. 10 |
| 6. ESQUEMAS Y PLANOS | pág. 11 |

3. DESCRIPCIÓN Y EMPLEOS DE LA ELECTROBOMBA

3.1. DESCRIPCIÓN

Denominación: **ELECTROBOMBA DE SUPERFICIE
CON CEBADO AUTOMÁTICO**
Tipo: **JESX, JEX, JES, JE, AGA, AGC, AGE, AGF**
Modelo: **JESX, JEX, JES, JE, AGA, AGC, AGE, AGF**

3.2. EMPLEO PREVISTO

Presurización doméstica, pequeña irrigación de jardines, desplazamiento de depósitos, pozos, etc., lavado de vehículos, pequeños autoclaves con funcionamiento automático, tratamiento de agua limpia en general, (movimiento de agua potable JES, JE). Solamente las versiones GARDEN, conformes con la Directiva 2000/14/CE (emisión acústica medioambiental de las máquinas y equipos destinados a funcionar al abierto), están prevista para el empleo móvil y al abierto.

Las electrobombas se deben utilizar según sus características técnicas.

3.3. EMPLEO NO PREVISTO

No se pueden utilizar para mover:

- Agua sucia o con cuerpos en suspensión;
- Agua con presencia de ácidos o bases y, por lo general, líquidos corrosivos;

- Agua con temperaturas superiores a lo indicado en la tabla 4;
- Agua de mar;
- Líquidos inflamables y, por lo general, peligrosos.

Las electrobombas no deben funcionar nunca en ausencia de líquido.

4. DATOS TÉCNICOS

4.1. DATOS TÉCNICOS DE LAS BOMBAS JESX, JEX, JES, JE

	U.M.	JES, JE	JESX, JEX
Temperatura máx del líquido bombeado	°C	35 uso doméstico según CE-EN 60335-241	45 otros empleos
		45 otros empleos	60 otros empleos

	U.M.	JE	JEX	JES	JESX
Diámetro de la sección de aspiración	*	G 1½		G 1	
Diámetro de la sección de impulsión	*	G 1			
Presión máxima de ejercicio	MPa	0.6			

* = roscado según UNI ISO 228

4.2. DATOS TÉCNICOS DE LAS BOMBAS AGA, AGC, AGE, AGF

	U.M.	AGA (modelos)	AGC	AGE	AGF
Temperatura máx del líquido bombeado	°C	45			
Diámetro de la sección de aspiración	*	G 1 (060/075/100) G 1½ (150/200/300)	G 1½	G 1	
Diámetro de la sección de impulsión	*	G 1			
Presión máxima de ejercicio	MPa	0.6 (060/075/100) 1 (150/200/300)	1	0.6	
Porcentaje máximo de arena aspirada	g/mc	40		-	

* = roscado según UNI ISO 228

4.3. DATOS TÉCNICOS DE LOS MOTORES

TIPO	Con ventilación forzada T.E.F.C.
DATOS ELÉCTRICOS	Véase la placa de la electrobomba
PROTECCIÓN CONTRA SOBRECARGAS	MONOFÁSICA: Si no se indica en modo diferente en la hoja adjunta, térmica con rearme automático TRIFÁSICA: Responsabilidad del instalador.

4.4. INFORMACIONES SOBRE EL RUIDO AÉREO

Bomba	P2 [kW]	Altura de eje	LpA [dB]*
JES(X)	0.37±0.60	63	<70
JE(X)	0.60±0.88	71	71
	1.1	80	76
AGE	0.37±0.60	63	<70
AGF	0.6-0.8		
AGA	0.44±0.75	71	71
	1.1±2.2	80	76
AGC	1.1±2.2	80	76

La tabla indica los valores de emisión sonora máximos para las electrobombas.

* Nivel de presión sonora - Media de los trazados a un metro de distancia de la bomba. Tolerancia ± 2.5 dB.

5. PREPARACIÓN PARA LA UTILIZACIÓN

CUIDADO PARA LEVANTAR O DESPLAZAR LA ELECTROBOMBA, UTILIZAR LA MANILLA SI EXISTE O TOMARLA ENTRE LAS MANOS; NO UTILIZAR NUNCA EL CABLE ELÉCTRICO DE ALIMENTACIÓN PARA LEVANTARLA.

5.1. INSTALACIÓN

Para la instalación de las bombas se debe seguir lo indicado en la PARTE 1 en el capítulo 7.2 y los siguientes puntos:

- Utilizar tuberías del diámetro apropiado, teniendo en cuenta que, en algunos modelos, el diámetro de aspiración (lado delantero de la bomba) es mayor que el de impulsión (lado superior de la bomba), (ver cap.4).

5.2. LLENADO DE LA BOMBA JE(S)(X) (FIG.1); AG (FIG.2)

CUIDADO ESTA OPERACIÓN SE DEBE EFECTUAR CON LA BASE ELÉCTRICA DEL MOTOR PERFECTAMENTE CERRADA.

- a) Aflojar el tapón hexagonal (1-2) situado en la parte superior del cuerpo de la bomba;

- b) Con la ayuda de un embudo, llenar de agua la bomba hasta el desbordamiento;
- c) Apretar el tapón hexagonal hasta bloquearlo para impedir las filtraciones de aire.

5.3. ENSAMBLAJE E INSTALACIÓN DE LOS GRUPOS DE PRESURIZACIÓN DOMÉSTICOS

Las bombas de la serie AGA-AGC-AGE-AGF pueden estar ya preparadas para el ensamble de manómetro, presóstato (a fijar en el cuerpo de la bomba) y racor de tres vías.

Para el ensamble del grupo seguir el manual de instrucciones específico.

6. ESQUEMAS Y PLANOS

FIG. 1

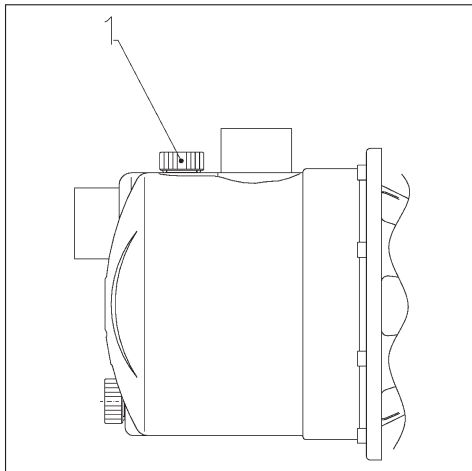
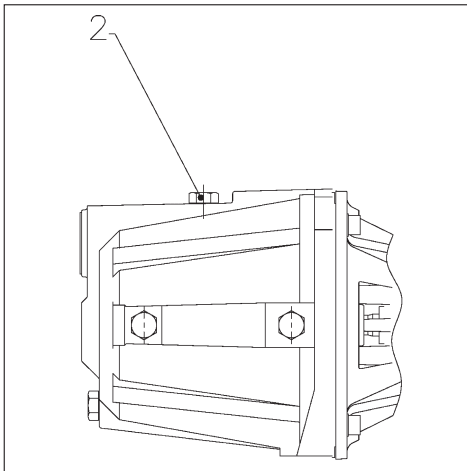


FIG. 2



DECLARACIÓN DE CONFORMIDAD CON LA DIRECTIVA 2000/14/CE

Nosotros de EBARAPUMPEUROPE.S.p.A., via Campo Sportivo, 30 - 38023 CLES (TN) declaramos bajo nuestra propia responsabilidad que nuestros productos listados en la tabla al final de la página están conformes con la Directiva 2000/14/CE capítulo 13 y con el procedimiento de control interno de fabricación según el anexo V. Lwa (M): Nivel de potencia sonora, (ponderado A), medido • Lwa (G): Nivel de potencia sonora, (ponderado A), garantizado. (ver la tabla al final de la página)

Mr. SASAKI KENICHI
President

Sasaki
Brendola, 01 September 2003

GARDEN

	JES M5, JES M6, JES M8, JESX M5, JESX M6, JESX M8, AGE 050M, AGE 060M, AGE 080M, AGF 060M, AGF 080M, AGF 060M, AGF 080M	JEM 80, JEM 100, JEM 120, JEXM 80, JEXM 100, JEXM 120, AGA 060M, AGA 075M, AGA 100M	JEM 150, JEXM 150
Lwa (M)	74 dB/pW	78 dB/pW	83 dB/pW
Lwa (G)	76 dB/pW	80 dB/pW	85 dB/pW

1. INLEDNING

Denna instruktionsbok består av två häften: DEL 1, innehåller allmänna informationer gällande vår produktion och DEL 2 innehåller specifika informationer gällande elpumpen som du köpt. De två utgåvorna kompletterar varandra och därför ska du kontrollera att du har båda två.

Följ anvisningarna i denna för bästa resultat och korrekt funktion av elpumpen. För ytterligare information, kontakta närmarste auktoriserad återförsäljare.

Om det finns motsäggande informationer i de två delarna, håll dig till produktens anvisningar i DEL 2.

DET ÄR FÖRBJUDET ATT KOPIERA, ÄVEN TILL EN DEL, ILLUSTRATIONER OCH/ELLER TEXT.

I instruktionsbokens text används följande symboler:

VARNING Risk för skada på pumpen eller anläggningen



Risk för person- eller materialskada



Risk för elstöt

2. INNEHÅLLSFÖRTECKNING

- | | |
|---|----------|
| 1. INLEDNING | sidan 12 |
| 2. INNEHÅLLSFÖRTECKNING | sidan 12 |
| 3. BESKRIVNING OCH ANVÄNDNING AV ELPUMPEN | sidan 12 |
| 4. TEKNISKA SPECIFIKATIONER | sidan 12 |
| 5. FÖRBEREDELSE INFÖR ANVÄNDNINGEN | sidan 12 |
| 6. SCHEMAN OCH RITNINGAR | sidan 13 |

3. BESKRIVNING OCH ANVÄNDNING AV ELPUMPEN

3.1. BESKRIVNING

Beteckning: **YTELPUMP**
Typ: **AUTOMATISK DYKNING**
Modell: **JESX, JEX, JES, JE, AGA, AGC, AGE, AGF**

3.2. FÖRUTSEDD DRIFT

Tryckförsörjning för hushåll, små trädgårdsbevattningar, rörelse från brunnar, fordonstvätt, små autoklaver med automatisk funktion, behandling av rent vatten i allmänhet, (rörelse av dricksvatten JES, JE).

Endast versionerna GARDEN, i enlighet med direktiv 2000/14/EG (buller i miljö från utrustning avsedd att användas utomhus), har förutsetts för mobilt bruk och utomhus.

Använd elpumparna med tanke på dess tekniska specifikationer.

3.3. EJ FÖRUTSEDD DRIFT

Används inte för att sätta i rörelse:

- smutsvatten eller med flytande kroppar;
- vatten med syror eller baser och i allmänhet korrosiva vätskor;
- vatten med temperaturer som överstiger de som anges i tabellen 4;

- havsvatten;
- antändbara och i allmänhet farliga vätskor.

Elpumparna får aldrig sättas i funktion utan vätska.

4. TEKNISKA SPECIFIKATIONER

4.1. TEKNISKA SPECIFIKATIONER PUMPARNAS JESX, JEX, JES, JE

	M.E.	JES, JE	JESX, JEX
Max temperatur pumpad vätska	°C	35 hushållsbruk enligt CE-EN 60335-241	45 övriga användningar
		60 övriga användningar	60 övriga användningar

	M.E.	JE	JEX	JES	JESX
Insgningsdiameter	*	G 1½		G 1	
Matningsdiameter	*	G 1			
Högsta driftryck	MPa	0.6			

* = gängning enligt UNI ISO 228

4.2. TEKNISKA SPECIFIKATIONER PUMPARNAS AGA, AGC, AGE, AGF

	M.E.	AGA (modeller)	AGC	AGE	AGF
Max temperatur pumpad vätska	°C	45			
Insgningsdiameter	*	G 1 (060/075/100) G 1½ (150/200/300)	G 1½	G 1	
Matningsdiameter	*	G 1			
Högsta driftryck	MPa	0.6 (060/075/100) 1 (150/200/300)	1	0.6	
Högsta procentdel insugen sand	g/mc	40		-	

* = gängning enligt UNI ISO 228

4.3. TEKNISKA SPECIFIKATIONER MOTORER

TYP	Med fläktstyrd luftcirkulation T.E.F.C.
ELDATA	Se elpumpens skylt
SKYDD MOT ÖVERBELASTNINGAR	ENFAS: om inget annat anges på informationsbladet, termisk med automatisk återställning. TREFAS: utförs av installatören.

4.4. INFORMATION ANGÅENDE BULLERSTÖRNINGAR

Pump	P2 [kW]	Axelhöjd	LpA [dB]*
JES(X)	0.37+0.60	63	<70
JE(X)	0.60+0.88	71	71
	1.1	80	76
AGE	0.37+0.60		
AGF	0.6-0.8	63	<70
AGA	0.44+0.75	71	71
	1.1+2.2	80	76
AGC	1.1+2.2	80	76

Tabellen anger maximala värden för elpumpens ljudemissioner.

* Ljudtryckets nivå - Genomsnitt för mätningarna på en meters avstånd från pumpen. Tolerans ± 2.5 dB.

5. FÖRBEREDELSE INFÖR ANVÄNDNINGEN

VARNING FÖR ATT LYFTA ELLER FLYTTA ELPUMPEN, ANVÄND HANDETAGET PÅ DENNA ELLER TA TAG I DEN MED HÄNDERNA. ANVÄND ALDRIG NÄTKABELN.

5.1. INSTALLATION

För att installera pumpar, följ anvisningarna i DEL 1, kapitel 7.2 och följande:

- använd slangar med lämplig diameter och tänk på att, på vissa modeller, insugningens diameter (på pumpens främre del) är större än matningens (pumpens övre del) (se kap. 4).

5.2. PÅFYLNING AV PUMPEN JE(S)(X) (FIG.1); AG (FIG.2)

VARNING OPERATIONEN SKA UTFÖRAS MED MOTORNS ELEKTRISKA HÅLLARE HELT STÄNGD

- a) Skruva loss den sexkantiga tappens (1-2) som sitter överst på pumpkroppen;

- b) fyll på vatten i pumpen med hjälp av en trutt upp till märkt nivå;

- c) skruva tillbaka den sexkantiga tappens helt och hållet för att förhindra att vatten tränger in.

5.3. MONTERING OCH INSTALLERING AV TRYCKANLÄGGNINGAR FÖR HUSHÅLLSBRUK

Pumparna ur serien AGA-AGC-AGE-AGF är redan förutsedda för monteringen av manometer, tryckvakt (som ska fästas på pumpens kropp) och en tvåvägskoppling.

För monteringen av enheten, följ instruktionsboken.

6. SCHEMAN OCH RITNINGAR

FIG. 1

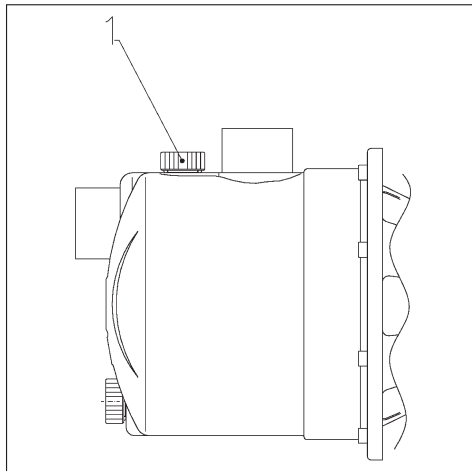
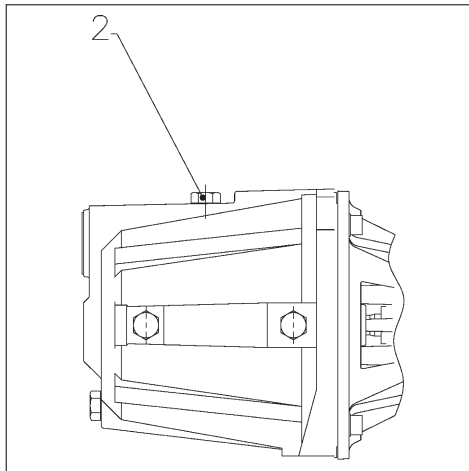


FIG. 2



ÖVERENSSTÄMMELSEINTYG FÖR DIREKTIV 2000/14/EG

Företaget **EBARA PUMPS EUROPE S.p.A.**, via Campo Sportivo, 30 - 38023 CLES (TN), förklarar på eget ansvar att våra produkter som anges i tabellen nedan på sidan överensstämmer med direktivet 2000/14/EG artikel 13 och den interna tillverkningskontrollen enligt artikel V.

Lwa (M): uppmätt ljudstyrkenivå, (uppmätt A) • Lwa (G): garanterad ljudstyrkenivå, (uppmätt A). (se tabellen nedan)

Mr. SASAKI KENICHI

Ordförande

Brendola, 01 september 2003

GARDEN

	JES M5, JES M6, JES M8, JESX M5, JESX M6, JESX M8, AGE 050M, AGE 060M, AGE 080M, AGF 060M, AGF 080M, AGF 060M, AGF 080M	JEM 80, JEM 100, JEM 120, JEXM 80, JEXM 100, JEXM 120, AGA 060M, AGA 075M, AGA 100M	JEM 150, JEXM 150
Lwa (M)	74 dB/pW	78 dB/pW	83 dB/pW
Lwa (G)	76 dB/pW	80 dB/pW	85 dB/pW

1. INDLEDNING

Denne brugsanvisning består af to bind: AFSNIT 1 indeholder generelle oplysninger om alle vores produkter, mens AFSNIT 2 indeholder de specifikke oplysninger vedrørende den elektropumpe, De har købt. De to udgivelser er indbyrdes komplementære og De bør derfor kontrollere at De er i besiddelse af begge.

Overhold alle anvisningerne heri, med henblik på at opnå optimal ydelse og korrekt funktion af elektropumpen. Henvend Dem til den nærmeste autoriserede forhandler, hvis De får behov for flere oplysninger.

Hvis der forekommer modstridende oplysninger i de to afsnit, gælder de specifikke produktoplysninger i AFSNIT 2.

ALLE FORMER FOR REPRODUKTION, OGSÅ DELVIS, AF ILLUSTRATIONERNE OG/ELLER TEKSTEN ER FORBUDT.

I denne vejledning, bruges følgende symbolanvendelse:

ADVARSEL Risiko for at forårsage skade på pumpen eller anlægget



Risiko for at forårsage skade på personer eller ting



Risiko med relation til el

2. INDHOLDSFORTEGNELSE

- | | |
|---|---------|
| 1. INDLEDNING | side 14 |
| 2. INDHOLDSFORTEGNELSE | side 14 |
| 3. BESKRIVELSE OG BRUG AF ELEKTROPUMPEN | side 14 |
| 4. TEKNISKE SPECIFIKATIONER | side 14 |
| 5. BRUGSFORBEREDELSE | side 14 |
| 6. DIAGRAMMER OG TEGNINGER | side 15 |

3. BESKRIVELSE OG BRUG AF ELEKTROPUMPEN

3.1. BESKRIVELSE

Betegnelse: **FRITSTÅENDE ELEKTROPUMPE**
Type: **SELVANSUGENDE**
Model: **JESX, JEX, JES, JE, AGA, AGC, AGE, AGF**

3.2. FORUDET BRUG

Trykparbejdelse i beboelser, mindre vandingsanlæg, håndtering fra beholder, brønd, osv., vask af køretøjer, små automatdrevne autoklav, behandling af rent vand i almindelighed, (håndtering af drikkevand JES, JE).

Kun GARDEN-versionerne, i overensstemmelse med direktiv 2000/14/EF (støjemission i miljøet fra maskiner til udendørs brug), er bygget til flytbar, udendørs brug.

Benyt elektropumperne i funktion af deres tekniske egenskaber.

3.3. UFORUDET BRUG

De kan ikke benyttes til håndtering af:

- snavset vand eller vand, der indeholder faste partikler;
- vand med syre- eller baseindhold og ætsende væsker i almindelighed;
- vand med temperatur, der overstiger anvisningerne i tabel 4;

- havvand;
- brændbare væsker og farlige væsker i almindelighed.

Elektropumperne må aldrig køre uden væske.

4. TEKNISKE SPECIFIKATIONER

4.1. PUMPE SPECIFIKATIONER JESX, JEX, JES, JE

	U.M.	JES, JE	JESX, JEX
Max. temperatur på pumpet væske	°C	35 privatbrug ifølge CE-EN 60335-241	
		45 andet brug	60 andet brug

	U.M.	JE	JEX	JES	JESX
Diameter opsugning	*	G 1½		G 1	
Diameter afledning	*	G 1			
Maksimalt driftstryk	MPa	0.6			

* = gevindskæring efter standarden UNI ISO 228

4.2. PUMPE SPECIFIKATIONER AGA, AGC, AGE, AGF

	U.M.	AGA (modeller)	AGC	AGE	AGF
Max. temperatur på pumpet væske	°C	45			
Diameter opsugning	*	G 1 (060/075/100) G 1½ (150/200/300)	G 1½	G 1	
Diameter afledning	*	G 1			
Maksimalt driftstryk	MPa	0.6 (060/075/100) 1 (150/200/300)	1	0.6	
Max procentdel opsuget sand	g/mc	40			-

* = gevindskæring efter standarden UNI ISO 228

4.3. MOTOR SPECIFIKATIONER

TYPE	Forceret ventilation T.E.F.C.
ELEKTRISKE DATA	Jfr. elektropumpens skilt
OVERBELASTNINGS-BESKYTTELSE	MONOFASE: med mindre andet angives i følgesedlen, termisk med automatisk genoprustning. TREFASE: skal udføres af installatøren.

4.4. OPLYSNINGER VEDRØRENDE LUFTSTØJ

Pumpe	P2 [kW]	Aksehøjde	LpA [dB]*
JES(X)	0.37+0.60	63	<70
JE(X)	0.60+0.88	71	71
	1.1	80	76
AGE	0.37+0.60	63	<70
AGF	0.6-0.8		
AGA	0.44+0.75	71	71
	1.1+2.2	80	76
AGC	1.1+2.2	80	76

Tabellen indeholder elektropumpernes højeste støjemissionsværdier.

* Støjtryk niveau - Gennemsnittet af målingerne udført i en afstand af en meter fra pumpen. Tolerance ± 2.5 dB.

5. BRUGSFORBEREDELSE

ADVARSEL OM FORUDET SKAL ELEKTROPUMPEN LØFTES ELLER FLYTTES MED HÅNDTAGET ELLER LØFT PUMPEN MED BEGGE HÆNDER; FLYT ALDRIG PUMPEN MED DET ELEKTRISKE FORSYNINGSKABEL.

5.1. INSTALLATION

Følg anvisningerne i AFSNIT 1, kapitel 7.2, og de nedenstående punkter, ved installation af pumperne:

- benyt rørsystemer med en passende diameter, og tag højde for, at på visse modeller, er opslugningsdiametere (pumpens forside) større end afledningsdiametere (pumpens overside), (jfr. kap. 4).

5.2. VÆSKEPÅFYLDNING JE(S)(X) (FIG.1); AG (FIG.2)

ADVARSEL DENNE HANDLING SKAL AFVIKLES MED MOTORENS STRØMFORDELER FULDSTÆNDIGT LUKKET

- a) Løsn det sekskantede dæksel (1-2), anbragt øverst på pumpekorpusset;

- b) fyld, ved hjælp af en tragt, pumpen helt op med vand;
c) Skru det sekskantede dæksel på og stram til så det blokeres, for at hindre luftinfiltration.

5.3. SAMLING OG INSTALLATION AF TRYKOPARBEJDNINGSGRUPPER I BEBOELSER

Pumperne i serien AGA-AGC-AGE-AGF kan være forberedt til samling med manometer, trykmåler (der skal fastgøres til pumpekorpusset) og et trevejssamlestykke.

Følg de specifikke anvisninger vedrørende gruppens samling.

6. DIAGRAMMER OG TEGNINGER

FIG. 1

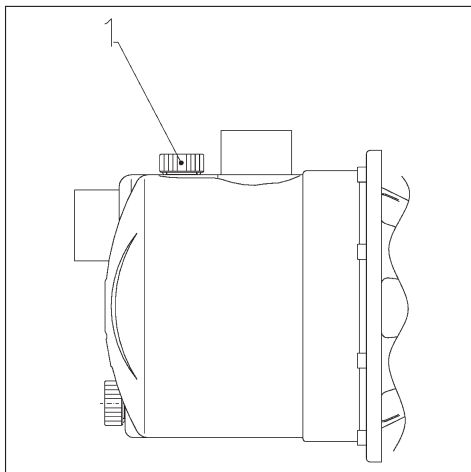
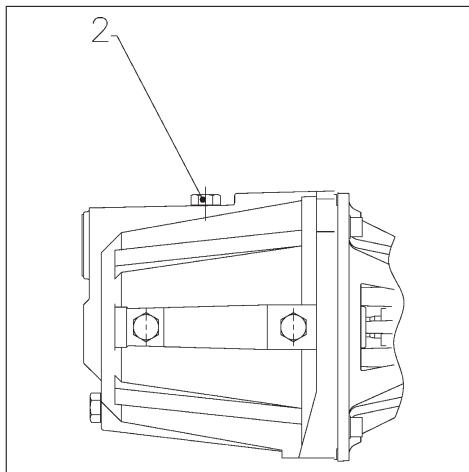


FIG. 2

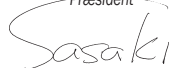


ERKLÆRING OM OVERENSSTEMMELSE MED DIREKTIV 2000/14/EF

Hermed erklærer EBARA PUMPS EUROPE S.p.A., via Campo Sportivo, 30 - 38023 CLES (TN) under eget ansvar, at produkterne i tabellen, nederst i siden, overholder anvisningerne i Direktiv 2000/14/EF artikel 13 og fabrikstestes i henhold til bilag V.

Lwa (M): støjniveaustyrke, (A-vægtet), målt • Lwa (G): støjniveaustyrke, (A-vægtet), garanteret. (jævnfør tabellen nederst i siden)

Hr. SASAKI KENICHI
Præsident



Brendola, 01. September 2003

GARDEN

	JES M5, JES M6, JES M8, JESX M5, JESX M6, JESX M8, AGE 050M, AGE 060M, AGE 080M, AGF 060M, AGF 080M, AGF 060M, AGF 080M	JEM 80, JEM 100, JEM 120, JEXM 80, JEXM 100, JEXM 120, AGA 060M, AGA 075M, AGA 100M	JEM 150, JEXM 150
Lwa (M)	74 dB/pW	78 dB/pW	83 dB/pW
Lwa (G)	76 dB/pW	80 dB/pW	85 dB/pW

KÄYTTÖ- JA HUOLTO-OHJEOSA 2 SÄILYÄ TÄMÄ OHJE!

1. JOHDANTO

Tämä käyttöohje on kaksiosainen: OSA 1 sisältää yleiset tiedot, jotka koskevat kaikkia tuotteitamme, ja OSA 2 sisältää erityiset tiedot, jotka koskevat ostamaasi sähköpumpua. Osat täydentävät toisiaan, joten varmista, että sinulla on käytössäsi molemmat osat.

Noudata niihin sisältyviä ohjeita, niin sähköpumppu toimii mahdollisimman tehokkaasti ja moitteettomasti. Lisätietoja saat tarvittaessa lähimmältä valtuutetulta jälleenmyyjältä.

Mikäli näiden kahden osan sisältämissä ohjeissa on ristiriitaisuuksia, noudata OSAN 2 ohjeita.

KUVIEN JA TEKSTIN OSITTAINENKIN JÄLJENTÄMINEN ON KIELLETTY.

Ohjekirjassa käytetään seuraavia symboleja:

HUOM HUOMIO - Pumpun tai laitteen vahingoittumisvaara



Henkilö- tai omaisuusvahingon vaara



Sähköiskun vaara

2. SISÄLLYS

- | | |
|---------------------------------|-------|
| 1. JOHDANTO | s. 16 |
| 2. SISÄLLYS | s. 16 |
| 3. SÄHKÖPUMPUN KUVAUS JA KÄYTTÖ | s. 16 |
| 4. TEKNISET TIEDOT | s. 16 |
| 5. KÄYTÖN VALMISTELU | s. 16 |
| 6. KAAVIOT JA KUVAT | s. 17 |

3. SÄHKÖPUMPUN KUVAUS JA KÄYTTÖ

3.1. KUVAUS

Nimitys: **PINTA-ASENETTAVA SÄHKÖPUMPPU**
Tyyppi: **ITSEIMEVÄ**
Malli: **JESX, JEX, JES, JE, AGA, AGC, AGE, AGF**

3.2. SALLITTU KÄYTTÖ

Kotitalouden painevesi, puutarhan pienimuotoinen kastelu, säiliöiden, kaivojen jne. veden siirtäminen, ajoneuvojen pesu, pien-ent automaattiset autoklaavit, yleisesti puhtaan veden käsittely (juomaveden siirtäminen pumpuilla JES, JE).

Direktiivin 2000/14/EY (ulkona käytettävien laitteiden melupäästöt) vaatimukset täyttävät GARDEN-versiot ovat ainoat siirrettävään ja ulkoilmakäyttöön sallitut pumput.

Sähköpumppujen käytössä on huomioitava niiden tekniset ominaisuudet.

3.3. KIELLETTY KÄYTTÖ

Käyttö on kielletty seuraavien pumpppauksen:

- likainen vesi tai suspensioliuokset;
- happoja tai emäksiä sisältävä vesi tai yleensä korrosoivat nesteet;
- vesi, jonka lämpötila ylittää taulukossa 4 määritellyt arvot;
- merivesi;
- helposti syttyvät nesteet, muutkin vaaralliset nesteet.

Sähköpumppuja ei saa koskaan käyttää kuivina.

4. TEKNISET TIEDOT

4.1. TEKNISET TIEDOT: PUMPUT JESX, JEX, JES, JE

	my.	JES, JE	JESX, JEX
Pumpattavan nesteen enimmäislämpötila	°C	35 kotikäytössä standardin CE-EN 60335-241 mukaisesti	
		45 muussa käytössä	60 muussa käytössä

	my.	JE	JEX	JES	JESX
Imuyhde	*	G 1½		G 1	
Paine yhde	*	G 1			
Suurin käyttöpaine	MPa	0.6			

* = kierre UNI ISO 228

4.2. TEKNISET TIEDOT: PUMPUT AGA, AGC, AGE, AGF

	my.	AGA (mallit)	AGC	AGE	AGF
Pumpattavan nesteen enimmäislämpötila	°C	45			
Imuyhde	*	G 1 (060/075/100) G 1½ (150/200/300)	G 1½	G 1	
Paine yhde	*	G 1			
Suurin käyttöpaine	MPa	0.6 (060/075/100) 1 (150/200/300)	1	0.6	
Imetyn hiekan prosentuaalinen osuus	g/mc	40		-	

* = kierre UNI ISO 228

4.3. MOOTTORIEN TEKNISET TIEDOT

TYYPPI	Mekaaninen ilmanvaihto TEFC
SÄHKÖISET TIEDOT	Katso sähköpumpan kilpi
YLIKUORMITUSUOJA	YKSIVAIHEINEN: lämpösuoja, automaattipalautus, jollei lisäohjeissa toisin todeta. KOLMIVAIHEINEN: asentaja hankkii.

4.4. MELUTIETOJA

Pumppu	P2 [kW]	Akselin korkeus	LpA [dB]*
JES(X)	0.37+0.60	63	<70
JE(X)	0.60+0.88	71	71
	1.1	80	76
AGE	0.37+0.60	63	<70
AGF	0.6-0.8		
AGA	0.44+0.75	71	71
	1.1+2.2	80	76
AGC	1.1+2.2	80	76

Taulukkoon on merkitty sähköpumppujen suurimmat meluarvot.

* Äänenpaineen taso. Mittausten keskiarvo metrin etäisyydeltä. Toleranssi ± 2,5 dB.

5. KÄYTÖN VALMISTELU

HUOM SÄHKÖPUMPUN NOSTAMISEEN TAI SIIRTÄMISEEN ON KÄYTETTÄVÄ KAHVAU TAI TARTUTTAVA SIIHEN MOLEMMIN KÄSIN. ÄLÄ KOSKAAN OTA KIINNI SÄHKÖJOHDOSTA!

5.1. ASENNUS

Pumppujen asennuksessa on noudatettava OSAN 1 kohdassa 7.2 annettuja ohjeita ja huomioitava seuraavat seikat:

- käytettävä paksuudeltaan sopivia putkia ja muistettava, että joissain malleissa imupuolen (pumppun etupuolen) yhteen halkaisija poikkeaa painepuolen (yläosan) yhteen halkaisijasta (katso kohta 4).

5.2. PUMPPUN TÄYTTÖ: JE(S)(X) (KUVA 1), AG (KUVA 2)

HUOM MOOTTORIN SÄHKÖKOTELON ON OLTAVA TIIVIISTI SULJETTUNA.

- a) Irrota pumppun pesän etupuolella oleva 6-kulmainen tulppa (1-2);

- b) Täytä pumppu täyttölaitteen avulla vedellä piripintaan;
c) Ruuvaa 6-kulmainen tulppa takaisin paikalleen, kunnes se sulkeutuu ilmatiiviisti.

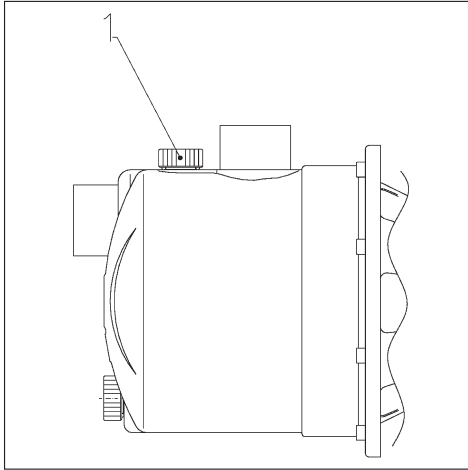
5.3. KOTITALOUKSIEN PAINEVESILAITTEIDEN KOKOAMINEN JA ASENNUS

Sarjan AGA – AGC – AGE ja AGF pumput on voitu valmistella etukäteen painemittarin ja (pumppun pesään kiinnitettävän) painekytkimen ja kolmitieyhteen asentamista varten.

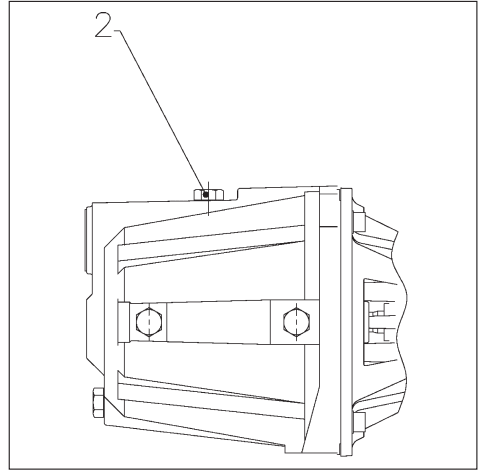
Katso tapauskohtaiset kokoamishjeet laitteiston ohjekirjasta.

6. KAAVIOT JA KUVAT

KUVA 1



KUVA 2



FIN

DIREKTIIVIN 2000/14/EY VAATIMUSTENMUKAISUUSILMOITUS

EBARA PUMPS EUROPE S.p.A., osoite via Campo Sportivo, 30 - 38023 CLES (TN) ilmoittaa omalla vastuullaan, että sivun alalaidan taulukossa mainitut tuotteet täyttävät direktiivin 2000/14/EY 13 e artiklan vaatimukset ja liitteessä V tarkoitettun sisäisen tarkastuksen vaatimukset.

Lwa (M): äänenpaineen taso (painotettu A), mitattu • Lwa (G): äänenpaineen taso (painotettu A), taattu. (katso sivun alalaidan taulukko).

SASAKI KENICHI

Hallituksen puheenjohtaja

Sasaki

Brendola, 1. syyskuuta 2003

GARDEN

	JES M5, JES M6, JES M8, JESX M5, JESX M6, JESX M8, AGE 050M, AGE 060M, AGE 080M, AGF 060M, AGF 080M, AGF 060M, AGF 080M	JEM 80, JEM 100, JEM 120, JEXM 80, JEXM 100, JEXM 120, AGA 060M, AGA 075M, AGA 100M	JEM 150, JEXM 150
Lwa (M)	74 dB/pW	78 dB/pW	83 dB/pW
Lwa (G)	76 dB/pW	80 dB/pW	85 dB/pW

**INSTRUCTIEHANDLEIDING VOOR GEBRUIK EN ONDERHOUD
DEEL 2**
TE BEWAREN DOOR DE GEBRUIKER

1. INLEIDING

Deze instructiehandleiding bestaat uit twee folders: DEEL 1, met algemene informatie over ons productepakket, en DEEL 2, met specifieke informatie over de elektrische pomp die u hebt gekocht. De twee publicaties vullen elkaar aan; zorg er dus voor dat u over beide beschikt.

Houd u aan de bepalingen die deze bevatten, voor het behalen van optimale productiviteit en een correcte werking van de elektrische pomp. Voor eventuele nadere informatie kunt u de hulp inroepen van de dichtstbijzijnde geautoriseerde dealer.

Mocht er in de twee delen tegenstrijdige informatie aanwezig zijn, houdt u dan aan de specificatie van het product in DEEL 2.

DE NADRUK VAN DE AFBEELDINGEN EN/OF DE TEKST, OOK GEDEELTELIJK, OP WAT VOOR WIJZE DAN OOK, IS VERBODEN.

Bij het opstellen van het instructieboekje zijn de volgende symbolen gebruikt:

LET OP

Risico beschadiging van de pomp of de installatie



Risico beschadiging van personen of voorwerpen



Risico van elektrische aard

2. INHOUDSOPGAVE

- 1. INLEIDING pag. 18
- 2. INHOUDSOPGAVE pag. 18
- 3. BESCHRIJVING EN GEBRUIK ELEKTRISCHE POMP pag. 18
- 4. TECHNISCHE GEGEVENS pag. 18
- 5. VOORBEREIDING TER GEBRUIK pag. 18
- 6. SCHEMA'S EN TEKENINGEN pag. 19

3. BESCHRIJVING EN GEBRUIK ELEKTRISCHE POMP

3.1. BESCHRIJVING

Benaming: **ELEKTRISCHE OPPERVLAKTEPOMP**
 Type: **ZELFAANZUIGEND**
 Model: **JESX, JEX, JES, JE, AGA, AGC, AGE, AGF**

3.2. VOORZIEN GEBRUIK

Drukregeling in huis, kleinschalige irrigatie van tuinen, spoelingen, verplaatsing vanuit reservoirs, putten, etc., het wassen van auto's, kleine automatische autoclaven, algemene behandeling van schoon water (verplaatsing van drinkwater JES, JE). Alleen de versies GARDEN, overeenkomstig de Richtlijn 2000/14/CE (akoestische emissive in de omgeving van de machines en de inrichtingen bestemd voor werking in de open lucht), zijn voorzien voor mobiel gebruik en gebruik in de open lucht.

Gebruik de elektrische pompen op grond van hun technische eigenschappen.

3.3. ONVOORZIEN GEBRUIK

De pompen mogen niet gebruikt worden voor het verplaatsen van:

- water dat vuil is of waarin "vreemde stoffen" drijven;
- water waarin zich zuren of basen en over het algemeen bijtende vloeistoffen bevinden;
- water met hogere temperaturen dan aangegeven in tabel 4;

- zeewater;
- brandbare en over het algemeen gevaarlijke vloeistoffen.

De elektrische pompen mogen nooit zonder de vloeistof functioneren.

4. TECHNISCHE GEGEVENS

4.1. TECHNISCHE GEGEVENS POMPEN JESX, JEX, JES, JE

	Eenh	JES, JE	JESX, JEX
Maximumtemp. gepompte vloeistof	°C	35 huishoudelijk gebruik volgens CE-EN 60335-241	45 andere soorten gebruik

	Eenh	JE	JEX	JES	JESX
Diameter inlaat	*	G 1¼		G 1	
Diameter perszijde	*	G 1			
Maximum-bedrijfsdruk	MPa	0.6			

* = schroefdraad volgens UNI ISO 228

4.2. TECHNISCHE GEGEVENS POMPEN AGA, AGC, AGE, AGF

	Eenh	AGA (modellen)	AGC	AGE	AGF
Maximumtemp. gepompte vloeistof	°C	45			
Diameter inlaat	*	G 1 (060/075/100) G 1½ (150/200/300)	G 1½	G 1	
Diameter perszijde	*	G 1			
Maximum-bedrijfsdruk	MPa	0.6 (060/075/100) 1 (150/200/300)	1	0.6	
	g/mc	40			-

* = schroefdraad volgens UNI ISO 228

4.3. TECHNISCHE GEGEVENS MOTOREN

TYPE	Geforceerde luchtafzuiging T.E.F.C.
ELEKTRISCHE GEGEVENS	Zie plaatje elektrische pomp
BESCHERMING TEGEN OEBELASTING	EENFASIG: indien niet anders aangeduid op bijgevoegd blad, thermisch met automatische blokkeringsopheffing. DRIEFASIG: door de installateur.

4.4. INFORMATIE BETR. HET LUCHTGELUID

Pomp	P2 [kW]	Ashoogte	LpA [dB]*
JES(X)	0.37+0.60	63	<70
JE(X)	0.60+0.88	71	71
	1.1	80	76
AGE	0.37+0.60	63	<70
AGF	0.6-0.8		
AGA	0.44+0.75	71	71
	1.1+2.2	80	76
AGC	1.1+2.2	80	76

De tabel toont de maximumwaarden van geluidshinder voor de elektrische pompen.

* Niveau geluidsdruk - Gemiddelde van de waarnemingen op 1 m afstand van de pomp. Tolerantie ± 2,5 dB.

5. VOORBEREIDING TER GEBRUIK

LET OP

OM DE ELEKTRISCHE POMP OP TE TILLEN OF TE VERPLAATSEN, DE HANDGREEP GEBRUIKEN INDIEN AANWEZIG OF MET BEIDE HANDEN VASTPAKKEN; NOOIT DE ELEKTRISCHE STROOMTOEVOERKABEL GEBRUIKEN.

5.1. INSTALLATIE

Volg voor de installatie van de pompen hetgeen beschreven in DEEL 1, hoofdstuk 7.2 en de volgende punten:

- gebruik leidingen met geschikte diameter, en houd er rekening mee dat, bij bepaalde modellen, de diameter van de inlaat (voorkant pomp) groter is dan die van de perszijde (bovenkant pomp), (zie hfdst. 4).

5.2. HET VULLEN VAN DE POMP JE(S)(X) (FIG. 1); AG (FIG. 2)

LET OP HANDELING UIT TE VOEREN MET VOLLEDIG GESLOTEN ELEKTRISCH KLEMMENBORD VAN DE MOTOR.

- a) De zeskantige stop (1-2) die zich bovenop het pomphuis bevindt, losdraaien;

- b) met behulp van een trechter de pomp met water vullen, totdat deze overloopt;
- c) de zeskantige stop weer vastdraaien totdat deze geblokkeerd wordt, om zo luchtinfiltraties te voorkomen.

5.3. MONTAGE EN INSTALLATIE VAN GROEPEN VOOR HUISHOUDELIJKE DRUKREGELING

De pompen van de serie AGA-AGC-AGE-AGF kunnen al worden voorbereid op het monteren van manometer, drukschakelaar (te bevestigen aan het pomphuis) en driewegstuk.

Voor de montage van de groep de specifieke instructiehandleiding volgen.

6. SCHEMA'S EN TEKENINGEN

FIG. 1

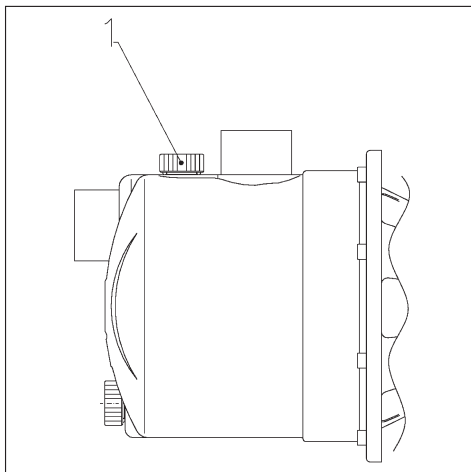
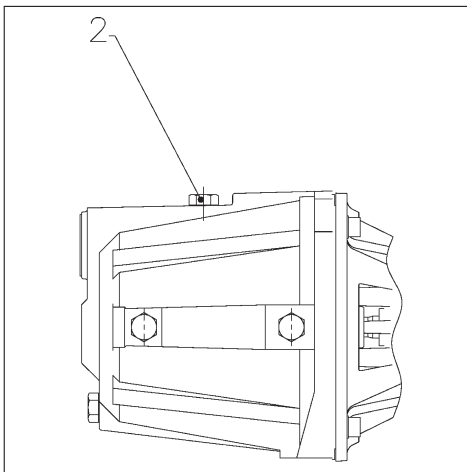


FIG. 2



VERKLARING VAN OVEREENSTEMMING MET DE RICHTLIJN 2000/14/CE

Wij, **EBARA PUMPS EUROPE S.p.A.**, Via Campo Sportivo, 30 - 38023 CLES (TN), verklaren onder onze verantwoordelijkheid dat onze producten opgesomd in de tabel onderaan de pagina overeenstemmen met de Richtlijn 2000/14/CE artikel 13 en de interne procedure voor fabricagecontrole volgens bijlage V. Lwa (M): gemeten niveau geluidsvermogen (A-gewogen) • Lwa (G): gewaarborgd niveau geluidsvermogen (A-gewogen). (zie tabel onderaan de pagina).

Dhr. **SASAKI KENICHI**
President

Sasaki
Brendola, 01 september 2003

GARDEN

	JES M5, JES M6, JES M8, JESX M5, JESX M6, JESX M8, AGE 050M, AGE 060M, AGE 080M, AGF 060M, AGF 080M, AGF 060M, AGF 080M	JEM 80, JEM 100, JEM 120, JEXM 80, JEXM 100, JEXM 120, AGA 060M, AGA 075M, AGA 100M	JEM 150, JEXM 150
Lwa (M)	74 dB/pW	78 dB/pW	83 dB/pW
Lwa (G)	76 dB/pW	80 dB/pW	85 dB/pW

MANUAL DE INSTRUÇÕES PARA O USO E A MANUTENÇÃO PARTE 2

É RESPONSABILIDADE DO UTILIZADOR CONSERVAR O MANUAL

1. INTRODUÇÃO

O presente manual de instruções é constituído por dois fascículos: A PARTE 1 contém informações gerais sobre toda a nossa produção e, a PARTE 2 contém informações específicas para a electrobomba que acaba de comprar. As duas publicações são complementares entre elas, portanto, acerte-se de estar na posse de ambas.

Respeitar as disposições nessas contidas para obter um desempenho excelente e o correcto funcionamento da electrobomba. Para obter maiores informações, dirigir-se ao revendedor autorizado mais próximo.

No caso em que nas duas partes se encontrassem informações contrastantes entre elas, conformar-se à especificação do produto PARTE 2.

É EXPRESSAMENTE PROIBIDA QUALQUER TIPO DE REPRODUÇÃO, AINDA QUE PARCIAL, DAS FIGURAS E/OU DO TEXTO.

Na redacção do manual de instruções foi utilizada a seguinte simbologia:

ATENÇÃO Risco de causar danos na bomba ou na instalação



Risco de causar danos pessoais ou materiais



Riscos eléctricos

2. ÍNDICE

- | | |
|-------------------------------------|---------|
| 1. INTRODUÇÃO | pág. 20 |
| 2. ÍNDICE | pág. 20 |
| 3. DESCRIÇÃO E USOS DA ELECTROBOMBA | pág. 20 |
| 4. DADOS TÉCNICOS | pág. 20 |
| 5. PREPARAÇÃO PARA A UTILIZAÇÃO | pág. 20 |
| 6. ESQUEMAS E DESENHOS | pág. 21 |

3. DESCRIÇÃO E USOS DA ELECTROBOMBA

3.1. DESCRIÇÃO

Denominação: **ELECTROBOMBA DE SUPERFÍCIE**
Tipo: **ASPIRANTE**
Modelo: **JESX, JEX, JES, JE, AGA, AGC, AGE, AGF**

3.2. USO PREVISTO

Pressurização doméstica, pequena irrigação de jardins, lavagens, movimentação de reservatórios, poços, etc., lavagem de automóveis, pequenas autoclaves de funcionamento automático, tratamentos de água limpa em geral, (movimentação de água potável JES, JE).

Só as versões GARDEN, em conformidade com a Directiva 200/14/CE (emissão acústica ambiental das máquinas e equipamentos destinados a funcionar ao ar livre), são previstas para o uso itinerante e ao ar livre.

Utilizar as electrobombas em função das respectivas características técnicas.

3.3. USO NÃO PREVISTO

Não são utilizáveis para movimentar:

- água suja ou com corpos em suspensão;
- água com ácidos ou bases e em geral líquidos corrosivos;

- água com temperaturas superiores ao indicado na tabela 4;
- água do mar;
- líquidos inflamáveis e em geral perigosos.

As electrobombas nunca devem funcionar sem líquido.

4. DADOS TÉCNICOS

4.1. DADOS TÉCNICOS DAS BOMBAS JESX, JEX, JES, JE

	U.M.	JES, JE	JESX, JEX
Temperatura máx. líquido bombeado	°C	35 uso doméstico segundo CE-EN 60335-241	
		45 outros usos	60 outros usos

	U.M.	JE	JEX	JES	JESX
Diâmetro de aspiração	*	G 1½		G 1	
Diâmetro de descarga	*	G 1			
Pressão máxima de funcionamento	MPa	0.6			

* = roscaçgem segundo UNI ISO 228

4.2. DADOS TÉCNICOS DAS BOMBAS AGA, AGC, AGE, AGF

	U.M.	AGA (modelos)	AGC	AGE	AGF
Temperatura máx. líquido bombeado	°C	45			
Diâmetro de aspiração	*	G 1 (060/075/100) G 1½ (150/200/300)	G 1½	G 1	
Diâmetro de descarga	*	G 1			
Pressão máx. de funcionamento	MPa	0.6 (060/075/100) 1 (150/200/300)	1	0.6	
Porcentagem máxima de areia aspirada	g/mc	40		-	

* = roscaçgem segundo UNI ISO 228

4.3. DADOS TÉCNICOS DOS MOTORES

TIPO	Por ventilação forçada T.E.F.C.
DADOS ELÉTRICOS	Ver chapa da electrobomba
PROTECÇÃO CONTRA AS SOBRECARGAS	MONOFÁSICA: se não for indicado diversamente na folha adicional, térmica com rearme automático. TRIFÁSICA: sob responsabilidade do instalador

4.4. INFORMAÇÕES SOBRE O RUÍDO AÉREO

Bomba	P2 [kW]	Altura do eixo	LpA [dB]*
JES(X)	0.37+0.60	63	<70
JE(X)	0.60+0.88	71	71
	1.1	80	76
AGE	0.37+0.60	63	<70
AGF	0.6-0.8		
AGA	0.44+0.75	71	71
	1.1+2.2	80	76
AGC	1.1+2.2	80	76

A tabela contém os valores de emissão sonora máximos para as electrobombas.

* Nível de pressão sonora - Média das medições a um metro de distância da bomba. Tolerância ± 2.5 dB.

5. PREPARAÇÃO PARA A UTILIZAÇÃO

ATENÇÃO PARA LEVANTAR OU DESLOCAR A ELECTROBOMBA USAR A PEGA, SE PRESENTE, OU PEGAR NELA COM AMBAS AS MÃOS; NUNCA USAR O CAVO ELÉTRICO DE ALIMENTAÇÃO.

5.1. INSTALAÇÃO

Para a instalação das bombas seguir as indicações dadas na PARTE 1 no capítulo 7.2 e os seguintes pontos:

- utilizar tubagens com diâmetro apropriado tendo presente que, em alguns modelos, o diâmetro de aspiração (lado dianteiro da bomba) é maior do que o diâmetro de descarga (lado superior da bomba), (ver cap. 4).

5.2. ENCHIMENTO DA BOMBA JE(S)(X) (FIG.1); AG (FIG.2)

ATENÇÃO OPERAÇÃO A SER EFECTUADA COM A PLACA DE TERMINAIS DO MOTOR PERFEITAMENTE FECHADA.

- a) Desenroskar a tampa hexagonal (1-2) colocada no topo do corpo da bomba;

- b) Com auxílio de um funil encher a bomba de água até ao bordo;
- c) Voltar a enroskar a tampa hexagonal até bloqueá-la, para impedir infiltrações de ar.

5.3. MONTAGEM E INSTALAÇÃO DOS GRUPOS DE PRESSURIZAÇÃO DOMÉSTICOS

As bombas da série AGA-AGC-AGE-AGF podem estar já apetrechadas para a montagem de manómetro, pressostato (a fixar no corpo da bomba) e conector de três vias.

Para a montagem do grupo seguir as instruções do manual específico.

6. ESQUEMAS E DESENHOS

FIG. 1

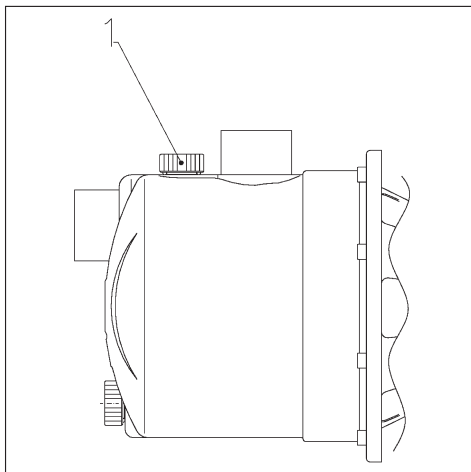
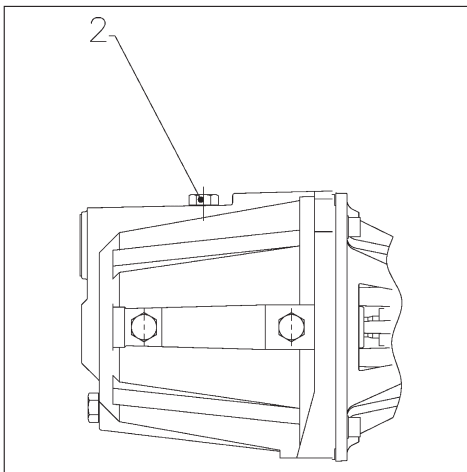


FIG. 2



DECLARAÇÃO DE CONFORMIDADE À DIRECTIVA 2000/14/CE

Nós, EBARA PUMPS EUROPE S.p.A., via Campo Sportivo, 30 - 38023 CLES (TN), declaramos sob a nossa responsabilidade que os nossos produtos citados na tabela que se encontra no fundo da página, cumprem com as disposições da Directiva 2000/14/CE artigo 13 e procedimento de controlo interno de fabricação segundo o anexo V. Lwa (M): nível de potência sonora, (ponderado A), medido • Lwa (G): nível de potência sonora, (ponderado A), garantido. (ver a tabela no fundo da página).

Sr. SASAKI KENICHI

Presidente

Brendola, 01 de Setembro de 2003

GARDEN

	JES M5, JES M6, JES M8, JESX M5, JESX M6, JESX M8, AGE 050M, AGE 060M, AGE 080M, AGF 060M, AGF 080M, AGF 060M, AGF 080M	JEM 80, JEM 100, JEM 120, JEXM 80, JEXM 100, JEXM 120, AGA 060M, AGA 075M, AGA 100M	JEM 150, JEXM 150
Lwa (M)	74 dB/pW	78 dB/pW	83 dB/pW
Lwa (G)	76 dB/pW	80 dB/pW	85 dB/pW

1. ΕΙΣΑΓΩΓΗ

Το παρόν εγχειρίδιο οδηγιών αποτελείται από δύο φυλλάδια: το 1ο ΜΕΡΟΣ περιέχει γενικές πληροφορίες για όλα τα προϊόντα μας, ενώ το 2ο ΜΕΡΟΣ περιέχει ειδικές πληροφορίες για την ηλεκτραντλία που αγοράσατε. Τα δύο φυλλάδια είναι συμπληρωματικά και κατά συνέπεια πρέπει να είστε βέβαιοι για την κατοχή τους.

Τηρείτε τις οδηγίες που περιέχουν για να εξασφαλίσετε τη μέγιστη απόδοση και τη σωστή λειτουργία της ηλεκτραντλίας. Για ενδεχόμενες πρόσθετες πληροφορίες, απευθυνθείτε στο πλησιέστερο κατάστημα πώλησης.

Σε περίπτωση που τα δύο φυλλάδια περιέχουν αντιφατικές πληροφορίες, τηρείτε τις οδηγίες που περιέχει το 2ο ΜΕΡΟΣ.

ΑΠΑΓΟΡΕΥΕΤΑΙ ΟΠΟΙΔΗΠΟΤΕ ΟΛΙΚΗ Ή ΜΕΡΙΚΗ ΑΝΑΠΑΡΑΓΩΓΗ ΤΩΝ ΕΙΚΟΝΩΝ Ή/ΚΑΙ ΤΟΥ ΚΕΙΜΕΝΟΥ.

Για τη σύνταξη του εγχειριδίου οδηγιών χρησιμοποιήθηκαν τα ακόλουθα σύμβολα:

ΠΡΟΣΟΧΗ

Κίνδυνος πρόκλησης βλάβης στην αντλία ή στην εγκατάσταση



Κίνδυνος πρόκλησης σωματικής ή υλικής βλάβης



Κίνδυνος ηλεκτρικής φύσεως

2. ΠΕΡΙΕΧΟΜΕΝΑ

- | | |
|--|---------|
| 1. ΕΙΣΑΓΩΓΗ | σελ. 22 |
| 2. ΠΕΡΙΕΧΟΜΕΝΑ | σελ. 22 |
| 3. ΠΕΡΙΓΡΑΦΗ ΚΑΙ ΧΡΗΣΗ ΤΗΣ ΗΛΕΚΤΡΑΝΤΛΙΑΣ | σελ. 22 |
| 4. ΤΕΧΝΙΚΑ ΧΑΡΑΚΤΗΡΙΣΤΙΚΑ | σελ. 22 |
| 5. ΠΡΟΕΤΟΙΜΑΣΙΑ ΠΑ ΤΗ ΧΡΗΣΗ | σελ. 22 |
| 6. ΔΙΑΓΡΑΜΜΑΤΑ ΚΑΙ ΣΧΕΔΙΑ | σελ. 22 |

3. ΠΕΡΙΓΡΑΦΗ ΚΑΙ ΧΡΗΣΗ ΤΗΣ ΗΛΕΚΤΡΑΝΤΛΙΑΣ

3.1. ΠΕΡΙΓΡΑΦΗ

Όνομασία: **ΗΛΕΚΤΡΑΝΤΛΙΑ ΕΠΙΦΑΝΕΙΑΣ**
Τύπο: **Τύπος:**
Μοντέλο: **JESX, JEX, JES, JE, AGA, AGC, AGE, AGF**

3.2. ΠΡΟΒΛΕΠΟΜΕΝΗ ΧΡΗΣΗ

Αύξηση πίεσης οικιακού δικτύου, μικρή άρδευση κήπων, μεταφορά από δεξαμενές φρεατία κλπ., πλύσιμο αυτοκινήτων, μικρά πισωτικά αυτόματης λειτουργίας, επεξεργασία καθαρού νερού εν γένει, (μεταφορά πόσιμου νερού JES, JE).

Μόνο τα μοντέλα GARDEN που ανταποκρίνονται στην Οδηγία 2000/14/ΕΚ (εκπομπή θορύβου στο περιβάλλον από εξοπλισμό προς χρήση σε εξωτερικούς χώρους), προορίζονται για κινητή και εξωτερική χρήση.

Οι ηλεκτραντλίες πρέπει να χρησιμοποιούνται βάσει των τεχνικών τους χαρακτηριστικών.

3.3. ΜΗ ΠΡΟΒΛΕΠΟΜΕΝΗ ΧΡΗΣΗ

Δεν μπορούν να χρησιμοποιηθούν για:

- Βρώμικα νερά ή με αιρούμενα σωματίδια
- Νερό με οξέα ή βάσεις ή γενικώς διαβρωτικά υγρά
- Νερό με θερμοκρασία ανώτερη από αυτήν που αναφέρεται στον πίν. 4;

- Θαλασσινό νερό
- Εύφλεκτα και γενικώς επικίνδυνα υγρά

Οι ηλεκτραντλίες δεν πρέπει να λειτουργούν ποτέ χωρίς υγρό.

4. ΤΕΧΝΙΚΑ ΧΑΡΑΚΤΗΡΙΣΤΙΚΑ

4.1. ΤΕΧΝΙΚΑ ΧΑΡΑΚΤΗΡΙΣΤΙΚΑ ΑΝΤΛΙΩΝ JESX, JEX, JES, JE

	μον.	JES, JE	JESX, JEX
Μέγ. θερμοκρασία αντλούμενου υγρού	°C	35 οικιακή χρήση βάσει CE-EN 60335-241	45 άλλες χρήσεις 60 άλλες χρήσεις

	μον.	JE	JEX	JES	JESX
Διάμετρος αναρρόφησης	*	G 1½		G 1	
Διάμετρος κατάθλιψης	*	G 1			
Μέγ. πίεση λειτουργίας	MPa	0.6			

* = σπειρώμα βάσει UNI ISO 228

4.2. ΤΕΧΝΙΚΑ ΧΑΡΑΚΤΗΡΙΣΤΙΚΑ ΑΝΤΛΙΩΝ AGA, AGC, AGE, AGF

	μον.	AGA (μοντ.)	AGC	AGE	AGF
Μέγ. θερμοκρασία αντλούμενου υγρού	°C	45			
Διάμετρος αναρρόφησης	*	G 1 (060/075/100) G 1½ (150/200/300)	G 1½	G 1	
Διάμετρος κατάθλιψης	*	G 1			
Μέγ. πίεση λειτουργίας	MPa	0.6 (060/075/100) 1 (150/200/300)	1	0.6	
Μέγ. ποσοστό αναρροφούμενης άμμου	g/m3	40		-	

* = σπειρώμα βάσει UNI ISO 228

4.3. ΤΕΧΝΙΚΑ ΧΑΡΑΚΤΗΡΙΣΤΙΚΑ ΤΩΝ ΜΟΤΕΡ

ΤΥΠΟΣ	Με τεχνητό αερισμό Τ.Ε.Φ.Σ.
ΗΛΕΚΤΡΙΚΑ ΧΑΡΑΚΤΗΡΙΣΤΙΚΑ	Βλ. πινακίδα ηλεκτραντλίας
ΠΡΟΣΤΑΣΙΑ ΑΠΟ ΥΠΕΡΦΟΡΤΩΣΕΙΣ	ΜΟΝΟΦΑΣΙΚΗ: εάν δεν υπάρχει διαφορετική ένδειξη στο συμπληρωματικό φυλλάδιο, ασφάλεια με αυτόματη επαναφορά. ΤΡΙΦΑΣΙΚΗ: με ευθύνη του εγκαταστάτη.

4.4. ΠΛΗΡΟΦΟΡΙΕΣ ΓΙΑ ΤΟΝ ΑΕΡΟΦΕΡΤΟ ΘΟΡΥΒΟ

Αντλία	P2 [kW]	Ύψος άξονα	LpA [dB]*
JES(X)	0.37+0.60	63	<70
JE(X)	0.60+0.88	71	71
	1.1	80	76
AGE	0.37+0.60	63	<70
AGF	0.6-0.8		
AGA	0.44+0.75	71	71
	1.1+2.2	80	76
AGC	1.1+2.2	80	76

Ο πίνακας περιέχει τις μέγιστες τιμές εκπομπής θορύβου για τις ηλεκτραντλίες.

* Στάθμη ηχητικής πίεσης - Μέση τιμή μετρήσεων σε απόσταση ενός μέτρου από την αντλία. Ανοχή ± 2.5 dB.

5. ΠΡΟΕΤΟΙΜΑΣΙΑ ΓΙΑ ΤΗ ΧΡΗΣΗ

ΠΡΟΣΟΧΗ

ΓΙΑ ΝΑ ΑΝΥΨΩΣΕΤΕ Ή ΝΑ ΜΕΤΑΚΙΝΗΣΕΤΕ ΤΗΝ ΗΛΕΚΤΡΑΝΤΛΙΑ ΧΡΗΣΙΜΟΠΟΙΗΣΤΕ ΤΗ ΧΕΙΡΟΛΑΒΗ ΕΑΝ ΥΠΑΡΧΕΙ Ή ΑΝΑΣΗΚΩΣΤΕ ΤΗΝ ΜΕ ΤΑ ΧΕΡΙΑ. ΜΗ ΧΡΗΣΙΜΟΠΟΙΕΤΕ ΤΟ ΗΛΕΚΤΡΙΚΟ ΚΑΛΩΔΙΟ.

5.1. ΕΓΚΑΤΑΣΤΑΣΗ

Για την εγκατάσταση της αντλίας εφαρμόστε τις οδηγίες του κεφαλαίου 7.2 στο 1ο ΜΕΡΟΣ και του σημείου που ακολουθεί:

- χρησιμοποιήστε σωληνώσεις κατάλληλης διαμέτρου έχοντας υπόψη ότι σε ορισμένα μοντέλα η διάμετρος αναρρόφησης (πρόσοψη αντλίας) είναι μεγαλύτερη από τη διάμετρο κατάθλιψης (πάνω πλευρά), (βλ. κεφ.4).

5.2. ΠΛΗΡΩΣΗ ΤΗΣ ΑΝΤΛΙΑΣ JE(S)(X) (ΕΙΚ.1), AG (ΕΙΚ.2)

ΠΡΟΣΟΧΗ Η ΕΝΕΡΓΕΙΑ ΠΡΕΠΕΙ ΝΑ ΓΙΝΕΙ ΜΕ ΤΗ ΒΑΣΗ ΑΚΡΟΔΕΚΤΩΝ ΤΟΥ ΜΟΤΕΡ ΕΝΤΕΛΩΣ ΚΛΕΙΣΤΗ.

a) Ξεβιδώστε την εξαγωνική τάπα (1-2) στην κορυφή του σώματος της αντλίας.

b) Χρησιμοποιήστε ένα χωνί για να γεμίσετε με νερό την αντλία έως την υπερχειλίση.

c) Βιδώστε την εξαγωνική τάπα μέχρι να ασφαλίσει για να αποφυγίτε την είσοδο αέρα.

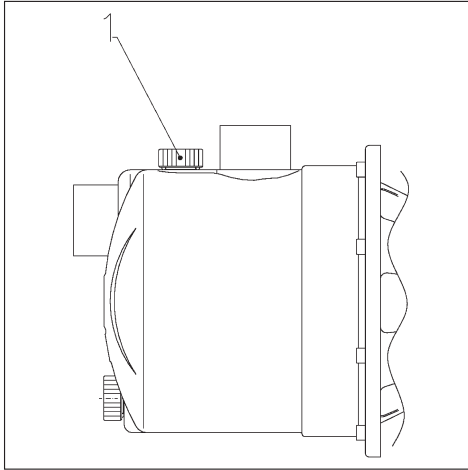
5.3. ΣΥΝΑΡΜΟΛΟΓΗΣΗ ΚΑΙ ΕΓΚΑΤΑΣΤΑΣΗ ΟΙΚΙΑΚΩΝ ΜΟΝΑΔΩΝ ΑΥΞΗΣΗΣ ΤΗΣ ΠΙΕΣΗΣ

Οι αντλίες της σειράς AGA-AGC-AGE-AGF μπορούν να διαθέτουν ήδη σύνδεση για μανόμετρο, πιεζοστάτη (στο σώμα της αντλίας) και τριόδο ρακόρ.

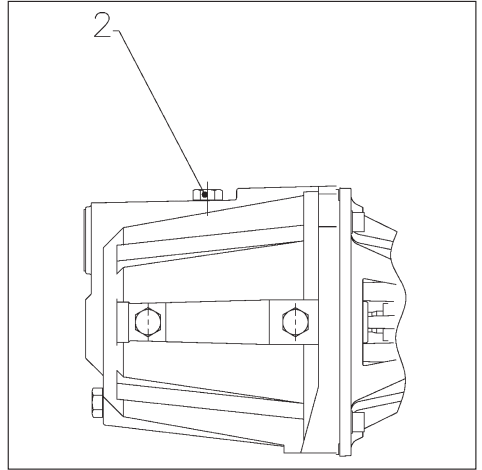
Για τη συναρμολόγηση της μονάδας συμβουλευθείτε το ειδικό εγχειρίδιο οδηγιών.

6. ΔΙΑΓΡΑΜΜΑΤΑ ΚΑΙ ΣΧΕΔΙΑ

ΕΙΚ. 1



ΕΙΚ. 2



GR

ΔΗΛΩΣΗ ΣΥΜΜΟΡΦΩΣΗΣ ΜΕ ΤΗΝ ΟΔΗΓΙΑ 2000/14/ΕΚ

HEBARA PUMPS EUROPE S.p.A., via Campo Sportivo, 30 - 38023 CLES (TN), δηλώνει υπεύθυνα ότι τα προϊόντα στον πίνακα που ακολουθεί συμμορφούνται με την Οδηγία 2000/14/ΕΚ άρθρο 13 και τη διαδικασία εσωτερικού ελέγχου της παραγωγής σύμφωνα με το παράρτημα V.

Lwa (M): στάθμη ηχητικής ισχύος, (σταθμισμένη Α), μετρούμενη • Lwa (G): στάθμη ηχητικής ισχύος, (σταθμισμένη Α), εγγυημένη. (βλ. πίν. στο τέλος της σελίδας).

Mr. SASAKI KENICHI

Πρόεδρος

Brendola, 01 Σεπτεμβρίου 2003

GARDEN

	JES M5, JES M6, JES M8, JESX M5, JESX M6, JESX M8, AGE 050M, AGE 060M, AGE 080M, AGF 060M, AGF 080M, AGF 060M, AGF 080M	JEM 80, JEM 100, JEM 120, JEXM 80, JEXM 100, JEXM 120, AGA 060M, AGA 075M, AGA 100M	JEM 150, JEXM 150
Lwa (M)	74 dB/pW	78 dB/pW	83 dB/pW
Lwa (G)	76 dB/pW	80 dB/pW	85 dB/pW

PŘÍRUČKA K POUŽITÍ A ÚDRŽBĚ ČÁST 2

UŽIVATEL JE POVINEN PŘÍRUČKU DOBRĚ UCHOVAT

1. ÚVOD

Tato příručka se skládá ze dvou dílů: ČÁST 1, která obsahuje všeobecné informace o celé naší výrobní řadě a ČÁST 2, která obsahuje specifické informace o Vámi zakoupeném elektrickém čerpadle. Tyto dvě publikace se vzájemně doplňují, proto se přesvědčte, že jste obdrželi oba díly.

Za účelem dosažení optimálního výkonu a správné funkce elektrického čerpadla se řiďte pokyny uvedenými v těchto příručkách. Další informace jsou Vám k dispozici u nejbližšího autorizovaného prodejce.

V případě neshod v informacích uvedených v těchto dvou dílech se řiďte údaji týkajícími se specifického výrobku v ČÁSTI 2.

JE ZAKÁZÁNA JAKÁKOLIV, I ČÁSTEČNÁ, REPRODUKCE ILLUSTRACÍ A/NEBO TEXTU.

Při přípravě příručky byly použity následující symboly:

POZOR

Nebezpečí poškození čerpadla nebo škod na zařízení



Nebezpečí škod na zdraví osob nebo na majetku



Nebezpečí elektrické povahy

2. SEZNAM

- | | |
|--|---------|
| 1. ÚVOD | str. 24 |
| 2. SEZNAM | str. 24 |
| 3. POPIS A POUŽITÍ ELEKTRICKÉHO ČERPADLA | str. 24 |
| 4. TECHNICKÉ ÚDAJE | str. 24 |
| 5. PŘÍPRAVA NA PROVOZ | str. 24 |
| 6. SCHÉMATA A VÝKRESY | str. 25 |

3. POPIS A POUŽITÍ ELEKTRICKÉHO ČERPADLA

3.1. POPIS

Název: **POVRCHOVÉ ELEKTRICKÉ ČERPADLO**
Typ: **SAMONASÁVACÍ**
Model: **JESX, JEX, JES, JE, AGA, AGC, AGE, AGF**

3.2. URČENÉ POUŽITÍ

Domácí tlakové stanice, zalévání menších zahrad, čerpání z nádrží, studní a pod, mytí vozidel, malé autoklavy s automatickou funkcí, úprava čisté vody obecně (čerpání pitné vody JES, JE).

Pouze verze GARDEN, které odpovídají směrnici 2000/14/ES (akustické emise strojů a zařízení určených k venkovnímu provozu) jsou přenosné a určeny k venkovnímu provozu.

Používejte elektrická čerpadla podle jejich technických vlastností.

3.3. NEPOVOLENÉ POUŽITÍ

Nejsou určena k čerpání:

- znečištěná voda s pevnými částicemi;
- vody s obsahem kyselin nebo zásad, obecně žíravých kapalin;
- vody s teplotou vyšší než hodnoty uvedené v tabulce 4;

- mořské vody;
- hořlavých a obecně nebezpečných kapalin;

Elektrická čerpadla nesmějí být nikdy uváděna do chodu bez kapaliny.

4. TECHNICKÉ ÚDAJE

4.1. TECHNICKÉ ÚDAJE ČERPADEL JESX, JEX, JES, JE

	M.J.	JES, JE	JESX, JEX
Maximální teplota čerpané kapaliny	°C	35 domácí použití podle CE-EN 60335-241 45 jiná využití	60 jiná využití

	M.J.	JE	JEX	JES	JESX
Průměr sání	*	G 1L		G 1	
Průměr výtaku	*	G 1			
Maximální provozní tlak	MPa	0.6			

* = závit podle normy UNI ISO 228

4.2. TECHNICKÉ ÚDAJE ČERPADEL AGA, AGC, AGE, AGF

	M.J.	AGA (modely)	AGC	AGE	AGF
Maximální teplota čerpané kapaliny	°C	45			
Průměr sání	*	G 1 (060/075/100) G 1½ (150/200/300)	G 1½	G 1	
Průměr výtaku	*	G 1			
Maximální provozní tlak	MPa	0.6 (060/075/100) 1 (150/200/300)	1	0.6	
Max. procento obsahu nasávaného písku	g/mc	40		-	

* = závit podle normy UNI ISO 228

4.3. TECHNICKÉ ÚDAJE MOTORŮ

TYP	S nuceným větráním T.E.F.C.
ELEKTRICKÉ ÚDAJE	Viz identifikační štítek čerpadla
OCHRANA PROTI PŘETÍŽENÍ	JEDNOFÁZOVÉ: pokud není uvedeno jinak na příbalovém listu, tepelná ochrana s automatickým obnovením funkce. TŘÍFÁZOVÉ: instaluje instalační technik.

4.4. INFORMACE O HLUČNOSTI

Čerpadlo	P2 [kW]	Výška osy	LpA [dB]*
JES(X)	0.37+0.60	63	<70
JE(X)	0.60+0.88	71	71
	1.1	80	76
AGE	0.37+0.60	63	<70
AGF	0.6-0.8		
AGA	0.44+0.75 1.1+2.2	71	71
		80	76
AGC	1.1+2.2	80	76

Tabulka uvádí maximální hodnoty vydávaného hluku pro elektrická čerpadla

* Hladina akustického tlaku – Průměr měření ve vzdálenosti jednoho metru od čerpadla. Tolerance ± 2.5 dB.

5. PŘÍPRAVA NA PROVOZ

POZOR ČERPADLO ZVEDEJTE NEBO PŘENÁŠEJTE POMOCÍ DRŽADLA, POKUD JE INSTALOVANÉ, NEBO HO ZVEDNĚTE NA RUKOU, NIKDY NEPOUŽÍVEJTE ELEKTRICKÝ PŘÍVODNÍ KABEL.

5.1. INSTALACE

Při instalaci čerpadel dodržujte pokyny uvedené v ČÁSTI 1. v kapitole 7.2 a následujících bodech:

- použijte potrubí o vhodném průměru, mějte na paměti, že u některých modelů je průměr sání (čelní strana čerpadla) větší než průměr výtlačku (horní strana čerpadla) (viz kap.4).

5.2. NAPLNĚNÍ ČERPADLA JE(S)(X) (OBR.1); AG (OBR.2)

POZOR PŘI TĚTO OPERACI MUSÍ BÝT SVORKOVNICE MOTORU DOKONALE UZAVŘENA.

- a) Odšroubujte šestihrannou zátku (1-2) umístěnou na horní části tělesa čerpadla;

- b) Pomocí nálevky naplňte těleso čerpadla vodou až do jeho přeplnění;

- c) Opět zašroubujte šestihrannou zátku až do jejího zablokování, aby se zabránilo infiltraci vzduchu

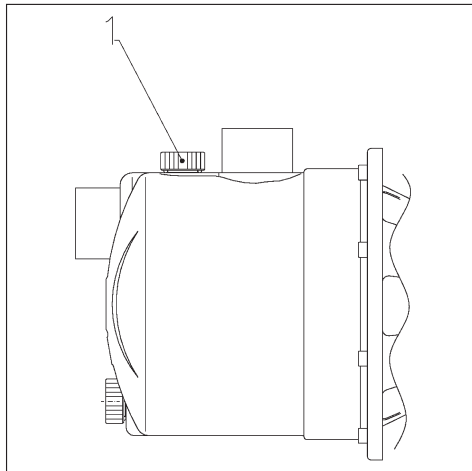
5.3. MONTÁŽ A INSTALACE DOMÁCÍCH TLAKOVÝCH STANIC

Čerpadla série AGA-AGC-AGE-AGF mohou být již připravena k montáži manometru, tlakového spínače (k upevnění na těleso čerpadla) a třicestného ventilu.

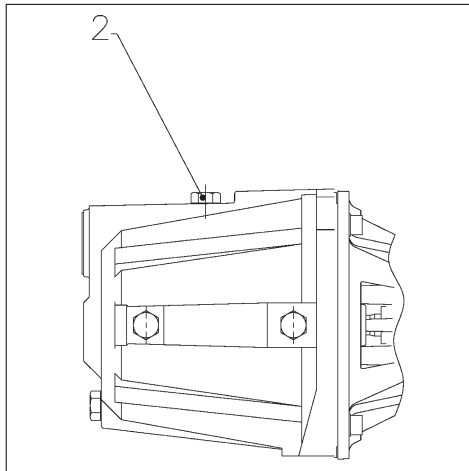
Při montáži se řiďte instrukcemi v příslušné příručce.

6. SCHÉMATA A VÝKRESY

OBR. 1



OBR. 2



PROHLÁŠENÍ O SHODNOSTI SE SMĚRNICÍ 2000/14/ES

Firma **EBARA PUMPS EUROPE S.p.A.**, via Campo Sportivo, 30 - 38023 CLES (TN), prohlašuje na vlastní zodpovědnost, že její výrobky uvedené níže uvedené tabulce odpovídají požadavkům směrnice 2000/14/ES článku 13 a postupu vnitřní výrobní kontroly podle přílohy V.

Lwa (M): hladina akustického výkonu, (vážená A), měřený • Lwa (G): hladina akustického výkonu, (vážená A), zaručená. (viz níže uvedenou tabulku).

Pan **SASAKI KENICHI**
Prezident

Sasaki
Brendola, 1. září 2003

GARDEN			
	JES M5, JES M6, JES M8, JESX M5, JESX M6, JESX M8, AGE 050M, AGE 060M, AGE 080M, AGF 060M, AGF 080M, AGF 060M, AGF 080M	JEM 80, JEM 100, JEM 120, JEXM 80, JEXM 100, JEXM 120, AGA 060M, AGA 075M, AGA 100M	JEM 150, JEXM 150
Lwa (M)	74 dB/pW	78 dB/pW	83 dB/pW
Lwa (G)	76 dB/pW	80 dB/pW	85 dB/pW

PRÍRUČKA NA POUŽITIE A ÚDRŽBU ČASŤ 2

UŽÍVATEĽ JE POVINNÝ PRÍRUČKU DOBRE USCHOVAŤ

1. ÚVOD

Táto príručka je zložená z dvoch častí: ČASŤ 1, ktorá obsahuje všeobecné informácie o celej našej výrobnéj sérii a ČASŤ 2, ktorá obsahuje špecifické informácie o Vami zakúpenom elektrickom čerpadle. Tieto dve publikácie sa vzájomne dopĺňajú, preto skontrolujte, či ste dostali oba diely.

Z dôvodu dosiahnutia optimálneho výkonu a správnej funkcie elektrického čerpadla sa riadte pokynmi uvedenými v týchto príručkách. Ďalšie informácie sú Vám k dispozícii u najbližšieho autorizovaného predajca.

V prípade nezhôd v informáciách uvedených v týchto dvoch dieloch sa riadte údajmi týkajúcimi sa špecifického výrobku v ČASTI 2.

JE ZAKÁZANÁ AKÁKOLIEK, AJ ČIASŤOČNÁ, REPRODUKCIA ILLUSTRÁCIÍ A/ALEBO TEXTU.

Pri príprave príručky boli použité nasledujúce symboly:

UPOZORNENIE Nebezpečenstvo poškodenia čerpadla alebo škôd na zariadení



Nebezpečenstvo škôd na zdraví osôb alebo na majetku



Nebezpečenstvo elektrického charakteru

2. ZOZNAM

- | | |
|---|---------|
| 1. ÚVOD | str. 26 |
| 2. ZOZNAM | str. 26 |
| 3. POPIS A POUŽITIE ELEKTRICKÉHO ČERPADLA | str. 26 |
| 4. TECHNICKÉ ÚDAJE | str. 26 |
| 5. PRÍPRAVA NA PREVÁDZKU | str. 26 |
| 6. SCHÉMY A VÝKRESY | str. 27 |

3. POPIS A POUŽITIE ELEKTRICKÉHO ČERPADLA

3.1. POPIS

Názov: **POVRCHOVÉ ELEKTRICKÉ ČERPADLO SAMONASÁVACIE**
Typ: **JESX, JEX, JES, JE, AGA, AGC, AGE, AGF**
Model:

3.2. URČENÉ POUŽITIE

Domáce vodárne, zavlažovanie menších záhrad, čerpanie z nádrží, studní apod., umývanie vozidiel, malé autoklávy s automatickou funkciou, úprava čistej vody všeobecne, (čerpanie pitnej vody JES, JE).

Iba verzie GARDEN, ktoré odpovedajú požiadavkám smernice 2000/14/ES (akustické emisie do okolitého prostredia strojov a zariadení určené k prevádzke vo vonkajšom prostredí), sú určené pre prenášanie a použitie vo vonkajších podmienkach.

Používajte elektrické čerpadlá podľa ich technických vlastností.

3.3. NEPOVOLENÉ POUŽITIE

Nie sú určené na čerpanie:

- znečistenej vody alebo vody s pevnými časticami;
- vody s obsahom kyselín alebo zásad a všeobecne žieravých kvapalín;

- vody s teplotou vyššou ako hodnoty uvedené v tabuľke 4;
- morskej vody;
- horľavých a všeobecne nebezpečných kvapalín.

Elektrické čerpadla sa nikdy nesmú uvádzať do chodu bez kvapaliny.

4. TECHNICKÉ ÚDAJE

4.1. TECHNICKÉ ÚDAJE ČERPADIEL JESX, JEX, JES, JE

	M.J.	JES, JE	JESX, JEX
Maximálna teplota čerpanej kvapaliny	°C	35 domáce potreby podľa CE-EN 60335-241	60 iné použitie
		45 iné použitie	60 iné použitie

	M.J.	JE	JEX	JES	JESX
Priemer sacieho otvoru	*	G 1L		G 1	
Priemer výtlaku	*	G 1			
Maximálny prevádzkový tlak	MPa	0.6			

* = závit podľa normy UNI ISO 228

4.2. TECHNICKÉ ÚDAJE ČERPADIEL AGA, AGC, AGE, AGF

	M.J.	AGA (modely)	AGC	AGE	AGF
Maximálna teplota čerpanej kvapaliny	°C	45			
Priemer sacieho otvoru	*	G 1 (060/075/100) G 1½ (150/200/300)	G 1½	G 1	
Priemer výtlaku	*	G 1			
Maximálny prevádzkový tlak	MPa	0.6 (060/075/100) 1 (150/200/300)	1	0.6	
Max. percento nasávaného piesku	g/mc	40		-	

* = závit podľa normy UNI ISO 228

4.3. TECHNICKÉ ÚDAJE MOTOROV

TYP	S núteným vetraním T.E.F.C.
ELEKTRICKÉ ÚDAJE	Vid' identifikačný štítok čerpadla
OCHRANA PROTI PREŤAŽENIU	JEDNOFÁZOVÉ: ak nie je uvedené inak na prídavnom liste, tepelná ochrana s automatickým opätovným zapnutím. TROJFÁZOVÉ: zaisťuje inštalčný technik.

4.4. INFORMÁCIE O HLUCNOSTI

Čerpadlo	P2 [kW]	Výška osi	LpA [dB]*
JES(X)	0.37+0.60	63	<70
JE(X)	0.60+0.88	71	71
	1.1	80	76
AGE	0.37+0.60	63	<70
AGF	0.6-0.8		
AGA	0.44+0.75	71	71
	1.1+2.2	80	76
AGC	1.1+2.2	80	76

Tabuľka uvádza maximálne hodnoty vydávaného hluku pre elektrické čerpadlá.

* Hľadná akustická tlaku – Priemer merania vo vzdialenosti jedného metra od čerpadla. Tolerancia ± 2.5 dB.

5. PRÍPRAVA NA PREVÁDZKU

UPOZORNENIE PRI ZDVÍHANÍ ALEBO PREMIESTŇOVANÍ ČERPADLA POUŽÍVAJTE DRŽADLO, POKIAĽ JE NA ČERPADLE NAINŠTALOVANÉ, ALEBO HO VEZMIETE DO NÁRUČIA; NIKDY NEPOUŽÍVAJTE PRÍVODNÝ KÁBEL.

5.1. INŠTALÁCIA

Pri inštalácii čerpadiel dodržujte pokyny uvedené v ČASTI 1 v kapitole 7.2 a nasledovných bodoch:

- používajte potrubie vhodného priemeru, majte na pamäti, že priemer satia (čelná strana čerpadla) sa líši od výlačného priemeru (horná strana čerpadla), (viď kap.4).

5.2. PLNENIE ČERPADLA JE(S)(X) (FIG.1); AG (FIG.2)

UPOZORNENIE PRI TEJTO OPERÁCIÍ MUSÍ BYŤ SVORKOVNICA MOTORA DOKONALE ZATVORENÁ.

- a) Odskrutkujte šesťhrannú zátku (1-2) umiestnenú na hornej časti telesa čerpadlá;

- b) Pomocou lievika naplňte čerpadlo vodou až do jeho preplnenia;
c) Zaskrutkujte šesťhrannú zátku až do jej zablokovania, zabránite tak vstupu vzduchu.

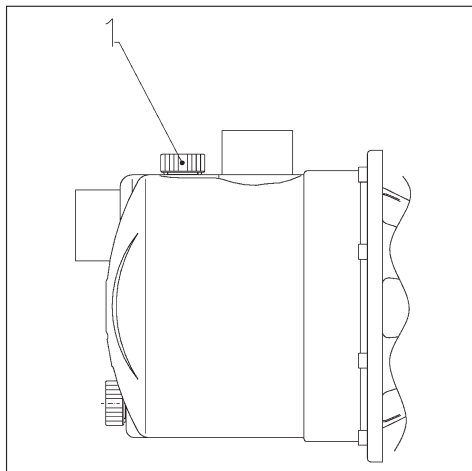
5.3. MONTÁŽ A INŠTALÁCIA JEDNOTIEK PRE DOMÁCE VODÁRNE

Čerpadla série AGA-AGC-AGE-AGF môžu byť pripravené pre montáž manometra, tlakového spínača (upevneného na teleso čerpadla) a trojcestnej spojky.

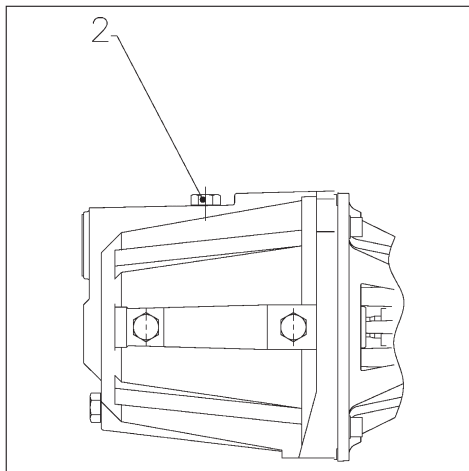
Pri montáži jednotky konzultujte špecifickú príručku.

6. SCHÉMY A VÝKRESY

OBR. 1



OBR. 2



VYHLÁSENIE O ZHODE SO SMERNICOU 2000/14/ES

Firma EBARA PUMPS EUROPE S.p.A., via Campo Sportivo, 30 - 38023 CLES (TN), vyhlasuje na vlastnú zodpovednosť, že jej výrobky uvedené v spodnej tabuľke odpovedajú požiadavkám smernice 2000/14/ES článok 13 a postupe vnútornej kontroly výroby podľa prílohy V.

Lwa (M): hladina akustického výkonu, (vážená A), nameraná • Lwa (G): hladina akustického výkonu, (vážená A), zaručená. (viď tabuľku na spodnej časti stránky)

Pan SASAKI KENICHI
President

Sasaki
Brendola, 1. septembra 2003

GARDEN

	JES M5, JES M6, JES M8, JESX M5, JESX M6, JESX M8, AGE 050M, AGE 060M, AGE 080M, AGF 060M, AGF 080M, AGF 060M, AGF 080M	JEM 80, JEM 100, JEM 120, JEXM 80, JEXM 100, JEXM 120, AGA 060M, AGA 075M, AGA 100M	JEM 150, JEXM 150
Lwa (M)	74 dB/pW	78 dB/pW	83 dB/pW
Lwa (G)	76 dB/pW	80 dB/pW	85 dB/pW

PODRĘCZNIK INSTRUKCJI UŻYTKOWANIA I KONSERWACJI CZĘŚĆ 2

PODRĘCZNIK NALEŻY STARANNIE PRZECHOWYWAĆ

1. WPROWADZENIE

Niniejszy podręcznik instrukcji składa się z dwóch części: CZĘŚĆ 1, zawierająca informacje ogólne dotyczące naszej produkcji oraz CZĘŚĆ 2, zawierająca informacje szczegółowe dotyczące elektropomp, którą Państwo nabyli. Obydwie części uzupełniają się, dlatego też najlepiej posiadać jedną i drugą.

Należy stosować się do przepisów zawartych w obydwu częściach, aby otrzymać najlepszą wydajność oraz zapewnić poprawne funkcjonowanie elektropompy. W celu dalszych informacji należy zwrócić się do najbliższego, autoryzowanego punktu sprzedaży.

W przypadku gdyby informacje zawarte w obydwu częściach były sprzeczne, należy zastosować się do poleceń szczegółowych znajdujących się w CZĘŚCI 2.

ZABRANIA SIĘ JAKIEJKOLWIEK FORMY POWIELANIA, RÓWNIEŻ CZĘŚCIOWEGO, ILUSTRACJI I/LUB TEKSTU NINIEJSZEGO PODRĘCZNIKA.

W podręczniku znajdują się niżej wymienione symbole:

UWAGA

Ryzyko uszkodzenia pompy lub instalacji



Ryzyko zranienia osób lub uszkodzenia przedmiotów



Ryzyko porażenia prądem

2. SPIS TREŚCI

- | | |
|--------------------------------------|---------|
| 1. WPROWADZENIE | str. 28 |
| 2. SPIS TREŚCI | str. 28 |
| 3. OPIS I SPOSÓB UŻYCIA ELEKTROPOMPY | str. 28 |
| 4. DANE TECHNICZNE | str. 28 |
| 5. PRZYGOTOWANIE DO UŻYCIA | str. 28 |
| 6. SCHEMATY I RYSUNKI | str. 29 |

3. OPIS I SPOSÓB UŻYCIA ELEKTROPOMPY

3.1. OPIS

Nazwa: **ELEKTROPOMPY POWIERZCHNIOWE**
TYP: **SAMOZALEWANE**
Model: **JESX, JEX, JES, JE, AGA, AGC, AGE, AGF**

3.2. ZASTOSOWANIE

Do instalacji ciśnieniowych, do nawadniania ogrodów, do pompowania czystej wody ze studni i zbiorników, itp. Do myjni samochodów, małych cystern działających automatycznie, o pompowania wody czystej (pitnej JES., JE).

Tylko w wersji GARDEN, zgodnie z Dyrektywą 2000/14/CE (zanieczyszczenie środowiskowe hałasem wytworzonym przez maszyny przeznaczone do pracy na wolnych przestrzeniach), mają zastosowanie jako pompy przenoszone i na otwartej przestrzeni.

Należy używać elektropomp zgodnie z ich właściwościami technicznymi.

3.3. ZAKAZ UŻYTKOWANIA ELEKTROPOMP

Nieemożliwe jest użycie elektropomp do przemieszczania:

- Woda brudna lub z zawiesinami;
- wód zawierających kwasy lub roztwory zasadowe oraz płynów powodujących korozję;

- wody o temperaturze wyższej od podanej w tabeli 4;
- wody morskiej;
- płynów łatwopalnych lub niebezpiecznych.

Elektropompy nie mogą być używane bez zanurzenia w cieczy.

4. DANE TECHNICZNE

4.1. DANE TECHNICZNE POMP JESX, JEX, JES, JE

	U.M.	JES, JE	JESX, JEX
Maksymalna temperatura pompowania płynu	°C	35 do użytku domowego według CE-EN 60335-241	60 do innych zastosowań
		45 do innych zastosowań	

	U.M.	JE	JEX	JES	JESX
średnica zasysania	*	G 1¼		G 1	
średnica przepływu	*	G 1			
Maksymalne ciśnienie robocze	MPa	0.6			

* = gwintowanie według UNI ISO 228

4.2. DANE TECHNICZNE POMP AGA, AGC, AGE, AGF

	U.M.	AGA (model)	AGC	AGE	AGF
Maksymalna temperatura pompowania płynu	°C	45			
średnica zasysania	*	G 1 (060/075/100)	G 1½	G 1	G 1
		G 1½ (150/200/300)			
średnica przepływu	*	G 1			
Maksymalne ciśnienie robocze	MPa	0.6 (060/075/100)	1	0.6	
		1 (150/200/300)			
Procent zasysanego piasku	g/mc	40			

* = gwintowanie według UNI ISO 228

4.3. DANE TECHNICZNE SILNIKÓW

TYP	Wymuszone napowietrzanie T.E.F.C.
DANE INSTALACJI ELEKTRYCZNEJ	Należy zapoznać się z tabliczką znamionową elektropompy
OCHRONA PRZECIWI PRZECIĄŻENIU	JEDNOFAZOWA: jeśli inaczej nie zostało wskazane na dodatkowym dokumencie, automatyczna z automatycznym wysprężeniem. TRÓJFAZOWA: do wykonania przez użytkownika.

4.4. INFORMACJE NA TEMAT POZIOMU HAŁASU

pompa	P2 [kW]	Wysokość osi	LpA [dB]*
JES(X)	0.37+0.60	63	<70
JE(X)	0.60+0.88	71	71
	1.1	80	76
AGE	0.37+0.60	63	<70
AGF	0.6-0.8		
AGA	0.44+0.75	71	71
	1.1+2.2	80	76
AGC	1.1+2.2	80	76

W tabeli znajdują się maksymalne wartości wydawania dźwięków elektropomp.

* poziom natężenia dźwiękowego - średnia na odległości jednego metra od pompy. Tolerancja ±2.5 dB.

5. PRZYGOTOWANIE DO UŻYCIA

UWAGA

W CELU PODNIENIA LUB OPUSZCZENIA ELEKTROPOMPY NALEŻY UŻYĆ SZNURA PRZYMOCOWANEGO DO UCHWYTU; NIE NALEŻY UŻYWAĆ NIGDY W TYM CELU ZASILAJĄCEGO PRZEWODU ELEKTRYCZNEGO.

5.1. INSTALOWANIE

W celu instalacji pomp należy postępować tak, jak podano w Części 1 w rozdziale 7.2 i dostosować się również do poniższego zalecenia:

- Zastosować rurę z właściwą średnicą mając na uwadze, że średnica ssania (część przednia pompy) jest inna od średnicy wyjścia (strona górna pompy), (patrz rozdz. 4).

5.2. NAPEŁNIANIE POMPY JE(S)(X) (RYS.1); AG (RYS.2)

UWAGA CZYNNOCICI DO WYKONANIA Z PRZY TABLICZCE ZACISKOWEJ SILNIKA DOBRZE ZAMKNIĘTEJ.

- a) Odkręcić korek (1-2) znajdujący się w górnej części pompy;
- b) Za pomocą lejka napełnić pompę wodą aż do przelania;

- c) Zakręcić korek do oporu, aby zapobiec infiltracji powietrza.

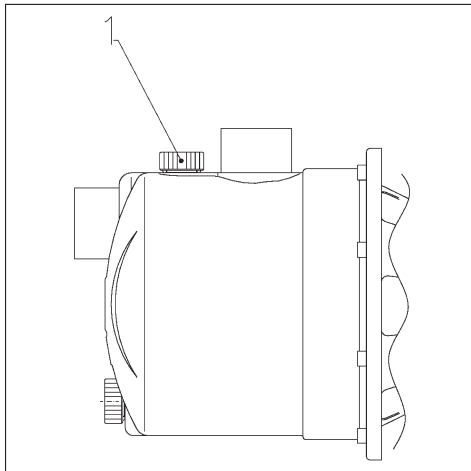
5.3. MONTAŻ I INSTALACJA ZESPOŁÓW CIŚNIENIOWYCH DOMOWYCH

Pompy z serii AGA-AGC-AGE-AGF mogą być przystosowane do zamontowania manometru, presostatu (do przymocowania do korpusu pompy) i złącza trójdrożnego.

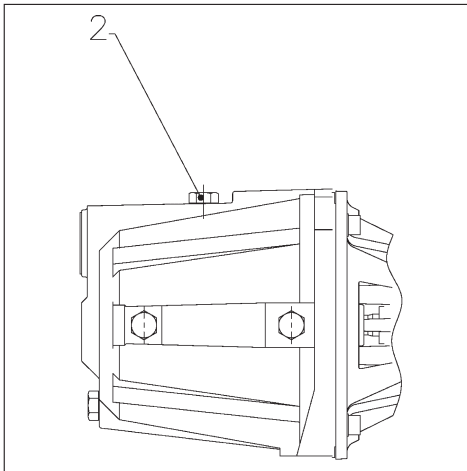
Montaż zespołu wykonać według specyficznych instrukcji.

6. SCHEMATY I RYSUNKI

RYS. 1



RYS. 2



DEKLARACJA ZGODNOŚCI Z DYREKTYWA 2000/14/CE

My, **EBARA PUMPS EUROPE S.p.A.**, via Campo Sportivo, 30 - 38023 CLES (TN), oświadczamy pod własną odpowiedzialnością, że nasze produkty wypisane w poniżej znajdującej się tabeli odpowiadają warunkom Dyrektywy 2000/14/CE artykuł 13 i procedurze wewnętrznej kontroli w zakładzie zgodnie z załącznikiem o V. Lwa (M): Poziom mocy dźwiękowej, (ponderato A), mierzony • Lwa (G): Poziom mocy dźwiękowej, (ponderato A), gwarantowany. (patrz tabela poniżej)

Mr. SASAKI KENICHI
President

Sasaki
Brendola, 01 September 2003

GARDEN			
	JES M5, JES M6, JES M8, JESX M5, JESX M6, JESX M8, AGE 050M, AGE 060M, AGE 080M, AGF 060M, AGF 080M, AGF 060M, AGF 080M	JEM 80, JEM 100, JEM 120, JEXM 80, JEXM 100, JEXM 120, AGA 060M, AGA 075M, AGA 100M	JEM 150, JEXM 150
Lwa (M)	74 dB/pW	78 dB/pW	83 dB/pW
Lwa (G)	76 dB/pW	80 dB/pW	85 dB/pW

ИНСТРУКЦИИ ПО ЭКСПЛУАТАЦИИ И ТЕХОБСЛУЖИВАНИЮ ЧАСТЬ 2

ДОЛЖНЫ ХРАНИТЬСЯ ЭКСПЛУАТАЦИОННИКОМ

1. ВВЕДЕНИЕ

Настоящие инструкции состоят из двух брошюр: ЧАСТЬ 1 с информацией, относящейся ко всей выпускаемой нами продукции, и ЧАСТЬ 2 с информацией конкретно по приобретенному вами электронасосу. Эти две брошюры дополняют друг друга, поэтому проверьте, что у вас есть обе. Соблюдайте приведенные в них указания для обеспечения оптимальной отдачи и правильной работы электронасоса. За дополнительной информацией обращайтесь к ближайшему дилеру. В случае, если эти две части содержат противоречивую информацию, соблюдайте указания, относящиеся к конкретному изделию в ЧАСТИ 2.

КАТЕГОРИЧЕСКИ ВОСПРЕЩАЕТСЯ ВОСПРОИЗВОДИТЬ, В Т.Ч. ЧАСТИЧНО, ИЛЛЮСТРАЦИИ И/ИЛИ ТЕКСТ.

При составлении инструкций были использованы следующие символы:

ВНИМАНИЕ Опасность повреждения насоса или установки



Опасность физического или материального ущерба



Опасность электрического характера

2. УКАЗАТЕЛЬ

- | | |
|--|---------|
| 1. ВВЕДЕНИЕ | стр. 30 |
| 2. УКАЗАТЕЛЬ | стр. 30 |
| 3. ОПИСАНИЕ И НАЗНАЧЕНИЕ ЭЛЕКТРОНАСОСА | стр. 30 |
| 4. ТЕХНИЧЕСКИЕ ХАРАКТЕРИСТИКИ | стр. 30 |
| 5. ПОДГОТОВКА К ИСПОЛЬЗОВАНИЮ | стр. 31 |
| 6. СХЕМЫ И ЧЕРТЕЖИ | стр. 31 |

3. ОПИСАНИЕ И НАЗНАЧЕНИЕ ЭЛЕКТРОНАСОСА

3.1. ОПИСАНИЕ

Наименование: **ПОВЕРХНОСТНЫЙ ЭЛЕКТРОНАСОС**
 Тип: **САМОЗАЛИВАЮЩИЙСЯ**
 Модель: **JESX, JEX, JES, JE, AGA, AGC, AGE, AGF**

3.2. НАЗНАЧЕНИЕ

Повышение давления в быту, полив небольших садов, перекачка из баков, колодцев и пр., мойка транспортных средств, небольшие автоматические автоклавы, обработка чистой воды в целом (перекачка питьевой воды JES, JE). Только варианты GARDEN, соответствующие Директиве 2000/14/CE (уровень шума в среде от машин и устройств, предназначенных для использования под открытым небом), предусматриваются для мобильного использования под открытым небом.

Используйте электронасосы исходя из их технических характеристик.

3.3. НЕПРЕДУСМОТРЕННОЕ ПРИМЕНЕНИЕ

- Данные насосы не пригодны для работы с:
- грязной водой или водой со взвешенными частицами;
 - водой с содержанием кислот или щелочей и коррозивными жидкостями в целом;
 - водой с температурой, превышающей указанную в таблице 4;
 - морской водой;

- огнеопасными жидкостями и жидкостями, представляющими общую опасность;

Электронасосы никогда не должны работать без жидкости.

4. ТЕХНИЧЕСКИЕ ХАРАКТЕРИСТИКИ

4.1. ТЕХНИЧЕСКИЕ ХАРАКТЕРИСТИКИ НАСОСОВ JESX, JEX, JES, JE

	ЕД. ИЗМ.	JES, JE	JESX, JEX
Макс. температура нагнетаемой жидкости	°C	35 применение в быту по CE-EN 60335-241	60 другое применение
		45 другое применение	

	ЕД. ИЗМ.	JE	JEX	JES	JESX
Диаметр на всасывании	*	G 1¼		G 1	
Диаметр на нагнетании	*	G 1			
Макс. давление эксплуатации	МПа	0.6			

* = резьба по UNI ISO 228

4.2. ТЕХНИЧЕСКИЕ ХАРАКТЕРИСТИКИ НАСОСОВ AGA, AGC, AGE, AGF

	ЕД. ИЗМ.	AGA (модели)	AGC	AGE	AGF
Макс. температура нагнетаемой жидкости	°C	45			
Диаметр на всасывании	*	G 1 (060/075/100) G 1½ (150/200/300)	G 1½	G 1	
Диаметр на нагнетании	*	G 1			
Макс. давление эксплуатации	МПа	0.6 (060/075/100) 1 (150/200/300)	1	0.6	
Макс. содержание всасываемого песка	г/м3	40		-	

* = резьба по UNI ISO 228

4.3. ТЕХНИЧЕСКИЕ ХАРАКТЕРИСТИКИ ДВИГАТЕЛЕЙ

ТИП	С принудительной вентиляцией, полностью закрытый с охлаждением вентилятором
ЭЛЕКТРИЧЕСКИЕ ХАРАКТЕРИСТИКИ	См. таблицу электронасоса
ЗАЩИТА ОТ ПЕРЕГРУЗКИ	ОДНОФАЗНАЯ: если не указывается иначе на дополнительном листе – тепловая с автоматическим сбросом. ТРЕХФАЗНАЯ: устанавливается монтажником

4.4. ИНФОРМАЦИЯ ПО ШУМУ В ВОЗДУХЕ

Насос	P2 [кВт]	Высота оси	LpA [дБ]*
JES(X)	0.37+0.60	63	<70
JE(X)	0.60+0.88	71	71
	1.1	80	76
AGE	0.37+0.60	63	<70
AGF	0.6-0.8		
AGA	0.44+0.75	71	71
	1.1+2.2	80	76
AGC	1.1+2.2	80	76

В таблице указаны максимальные значения создаваемого электронасосами уровня шума

* Уровень звукового давления – Среднее значение измерений, выполненных на расстоянии одного метра от насоса. Допуск ± 2.5 дБ.

5. ПОДГОТОВКА К ИСПОЛЬЗОВАНИЮ

ВНИМАНИЕ ДЛЯ ПОДЪЕМА ИЛИ ПЕРЕМЕЩЕНИЯ ЭЛЕКТРОНАСОСА ИСПОЛЬЗУЙТЕ ПРЕДУСМОТРЕННЫЕ РУЧКИ ИЛИ БЕРИТЕ ЕГО В РУКИ; ЗАПРЕЩАЕТСЯ ИСПОЛЬЗОВАТЬ ДЛЯ ЭТОЙ ЦЕЛИ ЭЛЕКТРОКАБЕЛЬ.

5.1. МОНТАЖ

Для монтажа насосов выполните инструкции, приведенные в ЧАСТИ 1 в главе 7.2, а также следующие указания:

- используйте трубопроводы соответствующего диаметра, учитывая, что в некоторых моделях диаметр на всасывании (передняя часть насоса) больше диаметра на нагнетании (верхняя часть насоса) (см. гл.4).

5.2. ЗАЛИВКА НАСОСА JE(S)(X) (РИС.1); AG (РИС.2)

ВНИМАНИЕ ЭТА ОПЕРАЦИЯ ДОЛЖНА ВЫПОЛНЯТЬСЯ ПРИ ПОЛНОСТЬЮ ЗАКРЫТОЙ ЭЛЕКТРИЧЕСКОЙ ПАНЕЛИ ДВИГАТЕЛЯ.

- Отвинтите шестигранную пробку (1-2), расположенную в верхней части корпуса насоса;
- При помощи воронки наполните насос водой до перелива;
- Завинтите шестигранную пробку, блокируя ее для предотвращения просачивания воздуха.

5.3. СБОРКА И МОНТАЖ АГРЕГАТОВ ДЛЯ ПОВЫШЕНИЯ ДАВЛЕНИЯ В БЫТУ

Насосы серии AGA-AGC-AGE-AGF могут уже предусматривать установку манометра, реле давления (крепятся к корпусу насоса) и тройника.

По сборке агрегата см. специальные инструкции.

6. СХЕМЫ И ЧЕРТЕЖИ

РИС. 1

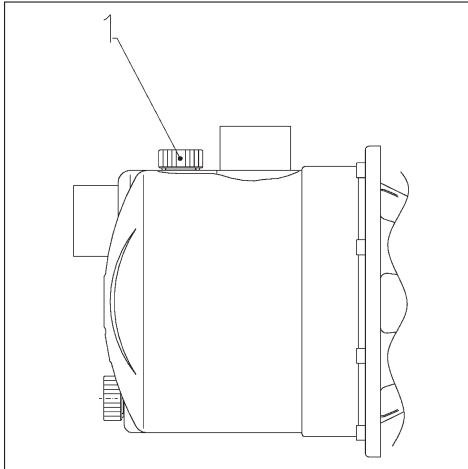
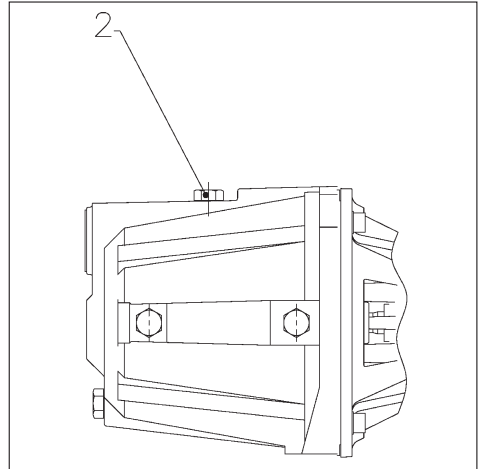


РИС. 2



ЗАЯВЛЕНИЕ СООТВЕТСТВИЯ ДИРЕКТИВЕ 2000/14/CE

Мы, EBARA PUMPS EUROPE S.p.A., via Campo Sportivo, 30 - 38023 CLES (TN), под свою ответственность заявляем, что изделия нашего производства, перечисленные в таблице в нижней части страницы, соответствуют Директиве 2000/14/CE статья 13 и процедуре внутреннего контроля при производстве в соответствии с приложением V.

Lwa (M): уровень звуковой мощности (взвешенный A), измеренный • Lwa (G): уровень звуковой мощности (взвешенный A), гарантированный. (см. таблицу в нижней части страницы)

Г-н САСАКИ КЕНИКИ
Президент

Sasaki

Брендоло, 01 сентября 2003 г.

GARDEN		
	JES M5, JES M6, JES M8, JESX M5, JESX M6, JESX M8, AGE 050M, AGE 060M, AGE 080M, AGF 060M, AGF 080M, AGF 060M, AGF 080M	JEM 80, JEM 100, JEM 120, JEXM 80, JEXM 100, JEXM 120, AGA 060M, AGA 075M, AGA 100M
		JEM 150, JEXM 150
Lwa (M)	74 dB/pW	83 dB/pW
Lwa (G)	76 dB/pW	85 dB/pW

KULLANIM VE BAKIM KILAVUZU 2. KISIM

KULLANICI TARAFINDAN ÖZENLE SAKLANILMALIDIR

1. GİRİŞ

Bu kullanım kılavuzu iki fasikülden oluşmuştur: 1. KISIM ve satın almış olduğunuz elektro pompa için spesifik bilgileri içeren 2. KISIM. Bu iki baskı birbirlerini tamamlayıcıdır, bu doğrultuda ikisine de sahip olduğunuzdan emin olunuz. Elektro pompanın optimal verimini ve doğru işlemini sağlamak için belirtilen kılavuzlarda yer alan bilgilere uyunuz. Olası diğer gerekli bilgiler için en yakın yetkili satıcıya başvurunuz. İki kısımda, birbiryle çelişkili bilgilerin bulunması durumunda, KISIM 2'de yer alan ürünün spesifik bilgilerine uyunuz.

HER TÜRLÜ SIFAT ALTINDA RESİMLERİN VE/VEYA METNİN KISMEN VEYA TAMAMEN ÇOĞALTILMASI YASAKTIR.

Kullanım kılavuzunun düzenlenmesinde aşağıdaki semboller kullanılmıştır

DİKKAT Pompaya veya tesise zarar verme riski



Kişilere ve eşyalara zarar verme riski



Elektrik nitelikli risk

2. ENDEKS

1. GİRİŞ sf. 32
2. ENDEKS sf. 32
3. ELEKTRO POMPA TANIMI VE KULLANIMLARI sf. 32
4. TEKNİK VERİLER sf. 32
5. KULLANIMA HAZIRLIK sf. 32
6. ŞEMALAR VE RESİMLER sf. 33

3. ELEKTRO POMPA TANIMI VE KULLANIMLARI

3.1. TANIM

Ad: **YÜZEY ELEKTRO POMPASI**
Tip: **KENDİNDEN EMİŞLİ**
Model: **JESX, JEX, JES, JE, AGA, AGC, AGE, AGF**

3.2. ÖNGÖRÜLEN KULLANIM

Domestik basıncı azaltma, bahçelerin ufak çaplı sulanması, kuyu, v.s. depolarından hareketlendirme, taşlıkların yıkanması, otomatik çalışan ufak otoklavlar, genelde temiz suların işlenilmesi, (JES, JE içme suyu yükseltilmesi). Seyyar ve dışarıda kullanım için sadece 2000/14/CE Yönergesine uygun (dışarıda çalıştırılmaya yönelik makine ve teçhizatların ortama akustik emisyonları) GARDEN versiyonları öngörülmüştür.

Elektro pompaları teknik özelliklerine uygun olarak kullanınız.

3.3. ÖNGÖRÜLMİYEN KULLANIM

Aşağıdakileri harekete geçirmek için kullanılamazlar:

- kirlil ve süspansiyon halinde partikülleri içeren sular;
- içinde asit veya baz ve genelde aşındırıcı sıvılar bulunan sular;
- tablo 4'de belirtilen sıcaklıklardan daha yüksek sıcaklıktaki su;

- deniz suyu;
- tutuşabilir ve genelde tehlikeli sıvılar;

Elektro pompalar asla sıvısız çalışmamalıdır.

4. TEKNİK VERİLER

4.1. JESX, JEX, JES, JE POMPALARI TEKNİK VERİLERİ

	U.M.	JES, JE	JESX, JEX
Pompalandırılan sıvı max sıcaklık	°C	35 domestik kullanım CE-EN 60335-241 standardına göre	45 diğer kullanımlar 60 diğer kullanımlar

	U.M.	JE	JEX	JES	JESX
Emme çapı	*	G 1¼		G 1	
Besleme çapı	*	G 1			
Max çalışma basıncı	MPa	0.6			

* = UNI ISO 228 uyarınca dış açma

4.2. AGA, AGC, AGE, AGF POMPALARI TEKNİK VERİLERİ

	U.M.	AGA (modeller)	AGC	AGE	AGF
Pompalandırılan sıvı max sıcaklık	°C	45			
Emme çapı	*	G 1 (060/075/100) G 1½ (150/200/300)	G 1½	G 1	
Besleme çapı	*	G 1			
Max çalışma basıncı	MPa	0.6 (060/075/100) 1 (150/200/300)	1	0.6	
Emilen max. kum yüzdesi	g/mc	40		-	

* = UNI ISO 228 uyarınca dış açma

4.3. MOTORLARIN TEKNİK VERİLERİ

TİP	T.E.F.C. cebri havalandırılmalı
ELEKTRİK VERİLERİ	Elektro pompa etiketine bakınız
AŞIRI YÜKLERE KARŞI KÖRUMA	MONOFAZ: ek yapıprakta farklı şekilde belirtilmemiş ise, otomatik yeniden düzenlemeli termik TRİFAZ: kurucu tarafından gerçekleştirilecektir

4.4. YAYILAN GÜRÜLTÜ HAKKINDA BİLGİLER

Pompa	P2 [kW]	Eksen Yüksekliliği	LpA [dB]*
JES(X)	0.37+0.60	63	<70
JE(X)	0.60+0.88 1.1	71 80	71 76
AGE	0.37+0.60	63	<70
AGF	0.6-0.8	63	<70
AGA	0.44+0.75 1.1+2.2	71 80	71 76
AGC	1.1+2.2	80	76

Aşağıdaki tablo elektro pompalar için maksimum ses emisyon değerlerini gösterir.

* Ses basınç seviyesi - Pompadan bir metre mesafede ölçümlerin ortalaması. Tolerans ± 2.5 dB.

5. KULLANIMA HAZIRLIK

DİKKAT ELEKTRO POMPAYI KALDIRMAK VEYA YERİNİ DEĞİŞTİRMEK İÇİN, DONATILMIŞ İSE, KULPU KULLANINIZ VEYA ALLERİNİZ ARASINA ALINIZ, KESİNLİKLE HIÇ BİR ZAMAN BESLEME ELEKTRİK KABLOSUNU BU AMAÇ DOĞRULTUSUNDA KULLANMAYINIZ.

5.1. MONTAJ

Pompaların montajı için, KISIM 1 başlık 7.2 ve aşağıdaki noktalarda belirtilen bilgileri izleyiniz:

- bazı modellerde emme çapının (pompanın cephe tarafı) besleme çapından (pompa üst tarafı) daha büyük olduğunu dikkate alarak uygun çap sahibi boru donanımlarını kullanınız(bak başlık.4).

5.2. JE(S)(X) (RES.1); AG (RES.2) POMPASININ DOLDURULMASI

DİKKAT MOTORUN ELEKTRİKLİ TABANI TAMAMEN KAPALI OLARAK GERÇEKLEŞTİRİLECEK İŞLEM.

- a) Pompa gövdesinin üst uç kısmına yerleştirilmiş altıgen tapayı (1-2) açınız;

- b) Bir huni yardımı ile pompayı taşana kadar su ile doldurunuz;

- c) içine hava sızmasını engellemek üzere, bloke edene kadar altıgen tapayı yeniden sıkıştırınız

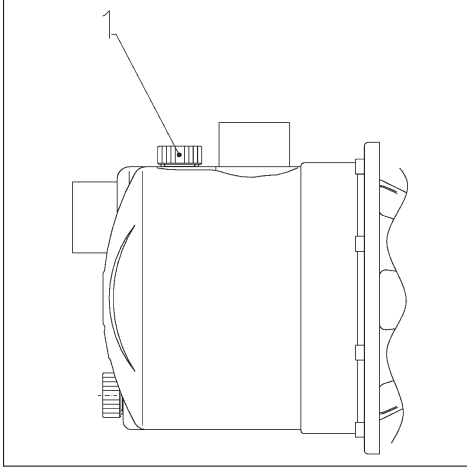
5.3. DOMESTİK BASINÇLANDIRMA GRUPLARININ BİRLEŞTİRİLMESİ VE MONTAJI

AGA-AGC-AGE-AGF serisi pompaları, manometre, basınçölçer (pompa gövdesine sabitlenecek) ve üç yollu rakor ile monte edilmek üzere önceden düzenlenmiş olabilir.

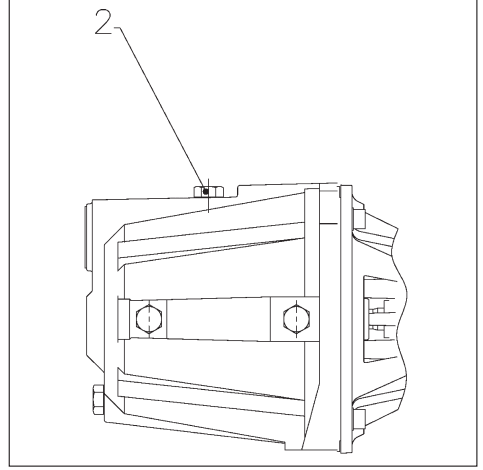
Grubun ön montajı için spesifik bilgi kılavuzunda belirtilen bilgileri izleyiniz.

6. ŞEMALAR VE RESİMLER

RES. 1



RES. 2



2000/14/CE YÖNERGESİNE UYGUNLUK BEYANI

Biz, via Campo Sportivo, 30 - 38023 CLES (TN), adresinde yerleşik EBARA PUMPS EUROPE S.p.A. şirketi, sayfasonundayer alan tabloda listelenen ürünlerimizin 2000/14/CE Yönergesi 1.3 sayılı maddesine ve ek V'e göre üretim dahilli kontrol sürecine uygun olduklarını, sorumluluğu bize ait olarak, beyan ederiz. Lwa (M): ses gücü seviyesi, (A ölçüsü), ölçülmüş • Lwa (G): ses gücü seviyesi, (A ölçüsü), garanti edilmiş. (sayfa sonundaki tabloya bakınız).

Mr. SASAKI KENICHI

Başkan

Sasaki
Brendola, 01 Eylül 2003

GARDEN

	JES M5, JES M6, JES M8, JESX M5, JESX M6, JESX M8, AGE 050M, AGE 060M, AGE 080M, AGF 060M, AGF 080M, AGF 060M, AGF 080M	JEM 80, JEM 100, JEM 120, JEXM 80, JEXM 100, JEXM 120, AGA 060M, AGA 075M, AGA 100M	JEM 150, JEXM 150
Lwa (M)	74 dB/pW	78 dB/pW	83 dB/pW
Lwa (G)	76 dB/pW	80 dB/pW	85 dB/pW

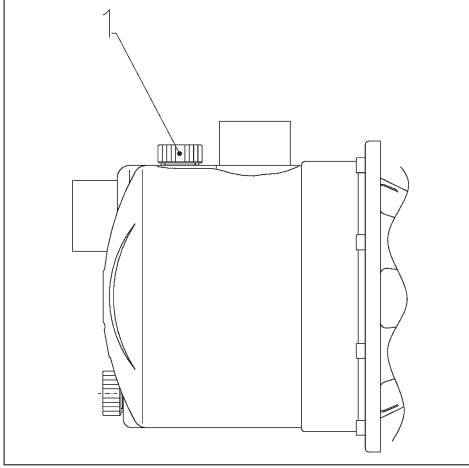
(C) يجب لفّ السدادة الممدسة الشكل حتى الإغلاق والوقوف، كي نمنع تسرب الهواء.

5.3 تجميع و تركيب مجموعات تكييف الضغط المنزلي

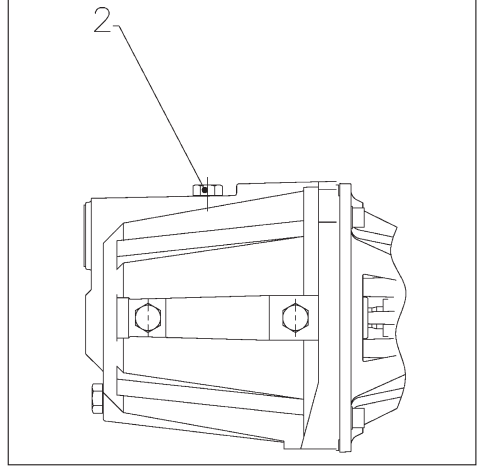
إن المضخات من الفئات AGF - AGE - AGC - AGA من الممكن أن تكون مهيبة من أجل التجميع بجهاز قياس الضغط و بجهاز منظم الضغط (للتثبيت على جسم المضخة)، و القاءه الواصلة بين ثلاث جهات.
من أجل تجميع المجموعات يجب إتباع كتيب الإرشادات الخاص بذلك.

6. مخططات و رسوم

رسم 1



رسم 2



تصريح التناسب مع قاعدة القانون 2000/14/CE

نحن، إيبارا بومبس أوروبا الشركة المساهمة، EBARA PUMPS EUROPE s.p.a. الكائنة في شارع كامبو سورتيفو رقم 30 - الرمز البريدي 38023 كليس تارانتو، Via Campo Sportivo, 30 cap 38023 Cles (TN) المذكورة في اللائحة الموجودة أسفل الصفحة، متناشبة مع قاعدة القانون 2000/14/CE بند رقم 13 و مع إجراء المراقبة داخل الصناعة حسب الملحق V.

(M) Lwa : مستوى القدرة الصوتية (متروس A) ، محسوب
(G) Lwa : مستوى القدرة الصوتية (متروس A) ، مضمون

إنظر للائحة في أسفل الصفحة.

Mr. SASAKI KENICHI
President

Sasaki

Brendola, 01 September 2003

حديقة

	JES M5, JES M6, JES M8, JESX M5, JESX M6, JESX M8, AGE 050M, AGE 060M, AGE 080M, AGF 060M, AGF 080M, AGF 080M	JEM 80, JEM 100, JEM 120, JEXM 80, JEXM 100, JEXM 120, AGA 060M, AGA 075M, AGA 100M	JEM 150 JEXM 150
Lwa (M)	74 dB/pW	78 dB/pW	83 dB/pW
Lwa (G)	76 dB/pW	80 dB/pW	85 dB/pW

كتيب لإرشادات الإستخدام وللصيانة جزء 2 يجب المحافظة عليه بعناية من قبل المستخدم

4. معطيات تقنية

4.1 معطيات تقنية للمضخات JESX, JEX, JES, JE

JES, JE		JESX, JEX		وحدة القياس
35 CE - EN 60335-241		60		°C
إستخدام منزلي حسب 45 إستخدامات/وظائف أخرى		إستخدامات/وظائف أخرى		
JE		JESX		وحدة القياس
G 1½		G 1		*
G 1		G 1		*
0.6		MPa		

* = لولبية المضخة حسب الأنظمة 228 ISO UNI

4.2 معطيات تقنية للمضخات AGA, AGC, AGE, AGF

AGA (ملاص)		AGC	AGE	AGF	وحدة القياس
45					°C
G 1 (060/075/100) G 1½ (150/200/300)		G 1½	G 1		*
G 1					*
0.6 (060/075/100) 1 (150/200/300)		1	0.6		MPa
40					g/mc

* = لولبية المضخة حسب الأنظمة 228 ISO UNI

4.3 معطيات تقنية للمحرك

نوع معطيات كهربائية	بمروحة إيجاربية T.E.F.C. إنظر للوحة المضخة الكهربائية
الحماية من الإفراط في تحمل القدرة	مرحلة واحدة: إذا لم يوضح في الصفحة الإضافية غير ذلك، فهي حرارية مع رقابة تلقائية. مرحلة ثلاثية: بإشراف التقني المتخصص بالتوكيب

4.4 معلومات عن الصخب الهوائي

مضخة	P2 [kW]	ارتفاع المحور	LpA [dB]*
JES(X)	0.37+0.60	63	<70
JE(X)	0.60+0.88	71 80	71 76
AGE	0.37+0.60	63	<70
AGF	0.6-0.8		
AGA	0.44+0.75	71 80	71 76
AGC	1.1+2.2	80	76

اللائحة توضح القيم الصوتية للإرسال الصوتي الخاص بالمضخة
* مستوى الضخ الصوتي - متوسط الارتفاع بمسافة متر واحد عن المضخة. بمجال أكثر أو أقل
(أي تقريباً) 2.5 dB.

5. التهنية من أجل الإستخدام

انتبه من أجل رفع ونقل المضخة الكهربائية يجب إستخدام المقيض إذا كان متواجداً أو
يجب أخذها بين اليدين؛ لا تستخدم أبداً كبل التغذية الكهربائية.

5.1 التركيب

من أجل تركيب المضخات يجب إتباع ما هو مذكور في القسم 1 في المقطع رقم 7.2 و 7.2 الأخرى:
- يجب إستخدام القوات ذات أقطار مناسبة مع الأخذ بالحسبان أن بعض النماذج تكون أقطار
السحب فيها (الجهة الأمامية للمضخة) أكبر من أقطار الدفق (الجهة العلوية للمضخة) (إنظر
للمقطع رقم 4).

5.2 تعبئة المضخة JE(S)(X) (صورة رقم 1)؛ AG (صورة رقم 2).

انتبه يجب أن تتم هذه العملية والعارضة الكهربائية للمحرك مغلقة بشكل كامل

(a) يجب فك السدادة المسددة الشكل (1 - 2) المتوضعة في أعلى جسم المضخة.
(b) بواسطة محقن يجب تعبئة جسم المضخة حتى يمتلئ.

1. مقدمة

هذا الكتيب مؤلف من فصلين: الجزء 1 والذي يحتوي على معلومات عامة تتعلق بكل إنتاجنا و
الجزء 2 يحتوي على معلومات خاصة تتعلق بالمضخة الكهربائية التي قمتم بشرائها. إن الجزئين
التيين تم إصدارهما بأكملهما وبعضهما البعض، لذلك عليكم التأكد من إقتناك لكلا الجزئين.
يجب التفتيد بالتعليمات المتواجدة فيهما من أجل الحصول على مردود ممتاز وللحصول على عمل و
تشغيل صحيح للمضخة الكهربائية. من أجل الحصول على معلومات أخرى يجب الإتصال بالبايع
الأقرب لكم والمرص له.
في حال تكون المعلومات المتواجدة في الجزئين متناقضة فيما بينها، يجب التفتيد بالجزء الخاص
بالمنتوج جزء 2.

من المحظور ، و بآلية صفة كاتنتر إعادة إصدار الكتيب، حتى ولو كان بشكل جزئي أو نسخ الصور
في نصن الإعداد الخاص بكتيب الإرشادات قد تم إستخدام الرموز الآتية:

النتبه الإنتباه هناك خطر يحدث ضرر للمضخة أو لشبكة التجهيز

هناك خطر بالحق الضرر للأشخاص وللأشياء



خطر ذو طبيعة كهربائية



2. فهرس

1. مقدمة
2. فهرس
3. وصف وإستخدامات المضخة الكهربائية
4. معطيات تقنية
5. محضرات أو تجهيزات من أجل الإستخدام
6. مخططات و رسوم

3. وصف وإستخدامات المضخة الكهربائية

3.1 الوصف

التسمية: مضخات كهربائية سطحية للسطح
النوع: ذات التقاط تلقائي أو أوتوماتيكي
النموذج المويدل: JESX, JEX, JES, JE, AGA, AGC, AGE, AGF

3.2 الإستخدام المتوقع

تكيب الضخ المنزلي، والسقايات الصغيرة للحدائق، تحريك ونقل الماء من الخزانات من الآبار الخ.
غسل السيارات، ولغسل أنظمة الضخ ذات التشغيل التلقائي أو الأوتوماتيكي، ومعالجة الماء للتزيف
بشكل عام، (و لنقل أو تحريك الماء القابل للتزيرب (JES, JE (الخاصة بصنوبر صخب بيني من الآلات و
لفظ المتوفرة بالشكل مطابقة للقاعدة 2000/14/CE (الخاصة بصنوبر صخب بيني من الآلات و
المعات المقررة من أجل التشغيل في المحيط الخارجي)، تكون مقررة من أجل الإستخدام المتمركز و
في المحيط الخارجي.

يجب إستخدام المضخة الكهربائية حسب مواصفاتها التقنية.

3.3 الإستخدام الغير متوقع

- غير مستخدمة من أجل تحريك أو نقل مايلي:
- المياه القذرة و المحتوية على أجسام عاتمة:
- المياه المحتوية على حموض أو أسس أو على سوائل مخدشة بشكل عام؛
- المياه ذات حرارة أعلى درجة من المذكورة في البند رقم 4
- مياه البحر؛
- سوائل قابلة للاشتعال أو بشكل عام خطيرة.

يجب أن لا تستخدم أبداً المضخات الكهربائية دون السائل

cod. 442170386



EBARA PUMPS EUROPE S.p.A.

Via Pacinotti, 32
 36040 BRENDOLO (VI) ITALY
 Phone: +39 0444.706.811
 Fax: +39 0444.706.950
 Plants: Cles, Brendola
 e-mail: marketing@ebaraeurope.com
 www.ebaraeurope.com

EBARA PUMPS UK LIMITED

Unit 7 - Zodiac Business Park
 High Road - Cowley
 Uxbridge - Middlesex
 UB8 2GU, United Kingdom
 Phone: +44 1895.439.027
 Fax: +44 1895.439.028

EBARA FRANCE

Maille Nord 2
 6/10 Avenue Montaigne
 93160 NOISY LE GRAND, France
 Phone: +33 155.851.616
 Fax: +33 155.851.639

EBARA Pompy Polska Sp. z o.o.

ul. Minska 63
 03-828 Warszawa, Poland
 Phone: +48 22.330.81.18
 Fax: +48 22.330.81.19

EBARA ESPAÑA BOMBAS S.A.

C/Cormoranes 6y8.
 Poligono La Estación,
 28320 PINTO (MADRID), Spain
 Phone: +34 916.923.630
 Fax: +34 916.910.818

EBARA PUMPEN

Philipp-Reis - Str. 15
 63128 DIETZENBACH, Germany
 Phone: +49 6074.827.90
 Fax: +49 6074.827.942